



Qualità

La tecnologia più moderna, i migliori materiali e il controllo della produzione in ogni fase sono la garanzia della migliore qualità.



Assistenza

L'assistenza post-vendita professionale e veloce è il bigliettino da visita della Drutex che da anni definisce le tendenze nel servizio clienti pre e post-vendita.



Sicurezza

Le porte sono dotate di ferramenta e serrature affidabili che garantiscono la sicurezza del loro utilizzo.



Smart Home

Il comando remoto intelligente di porte, finestre, avvolgibili, zanzariere, cancelli, portici e illuminazione tramite smartphone.



Official Partner of FC Bayern

ul. Leszka Gierszewskiego 1, 77-100 Bytow
+48 59 822 91 01

— **SINCE 1985** —

Le informazioni presentate in questo catalogo sono solo a scopo informativo e illustrativo.
Le specifiche del prodotto devono essere verificate con i dati tecnici descritti dal produttore.

FINESTRE PVC / SISTEMI SCORREVOLI PVC



**FINESTRE PVC
SISTEMI SCORREVOLI PVC**

NATO DA PASSIONE
ED ESPERIENZA



INDICE



FINESTRE PVC	4
IGLO EDGE NOVITÀ	6
IGLO ENERGY	
IGLO ENERGY CLASSIC	10
IGLO ENERGY ALUCOVER	12
IGLO 5	
IGLO 5 CLASSIC	16
IGLO LIGHT	20
IGLO PREMIER	24
IGLO EXT	28
IDEAL NEO MD	32

SISTEMI SCORREVOLI PVC	36
IGLO-HS	38
IGLO-HS ALUCOVER NOVITÀ	42
IGLO ENERGY PSK	
IGLO ENERGY CLASSIC PSK	46
IGLO 5 PSK	
IGLO 5 CLASSIC PSK	50
IGLO LIGHT PSK	54
IGLO SLIDE	56
IGLO EDGE SLIDE NOVITÀ	60

ACCESSORI	64
INGLESINE	66
SOGLIE	68
TIPOLOGIE SPECIALI	70
FERRAMENTA	72
TELAJ PER RISTRUTTURAZIONI E ADATTIVI	74
VENTILAZIONE	76
VETRI	78
COLORI	80
MANIGLIE	81
CANALINE DELLA VETROCAMERA	82
LISTELLO SOTTODAVANZALE ANGOLARE	83
SMART HOME	84

INFORMAZIONI	86
CONFRONTO DEI SISTEMI PVC:	
■ FINESTRE	86
■ SCORREVOLI	88
ALTRI PRODOTTI	90
CHI SIAMO	96



FINESTRE PVC

I nostri sistemi originali in PVC sono il risultato del lavoro del nostro reparto di ricerca e sviluppo. Tutti i profili sono in classe A, realizzati solo con materia prima vergine. Oltre 30 colori di rivestimento consentono una perfetta corrispondenza con qualsiasi stile architettonico. Milioni di Clienti soddisfatti e professionisti del settore in tutto il mondo hanno apprezzato l'alta qualità, ottimi parametri di isolamento termico ed acustico, design, durata ed affidabilità degli nostri infissi in PVC. Guarda tu stesso, scegli le finestre Drutex.

ACCESSORI

p. 64

La nostra nuova finestra, tecnologicamente avanzata, si distingue per i suoi eccellenti parametri di trasmittanza termica $U_w = 0,66 \text{ W}/(\text{m}^2\text{K})^*$ e per il suo design moderno, squadrato.

Il raggiungimento di eccellenti parametri termici deriva dalla sua struttura del profilo a 7 camere e 3 guarnizioni in EPDM, di cui una pinna centrale.



DATI TECNICI



82 mm

profondità di installazione



$U_w 0,66 \text{ W}/(\text{m}^2\text{K})^*$

trasmittanza termica

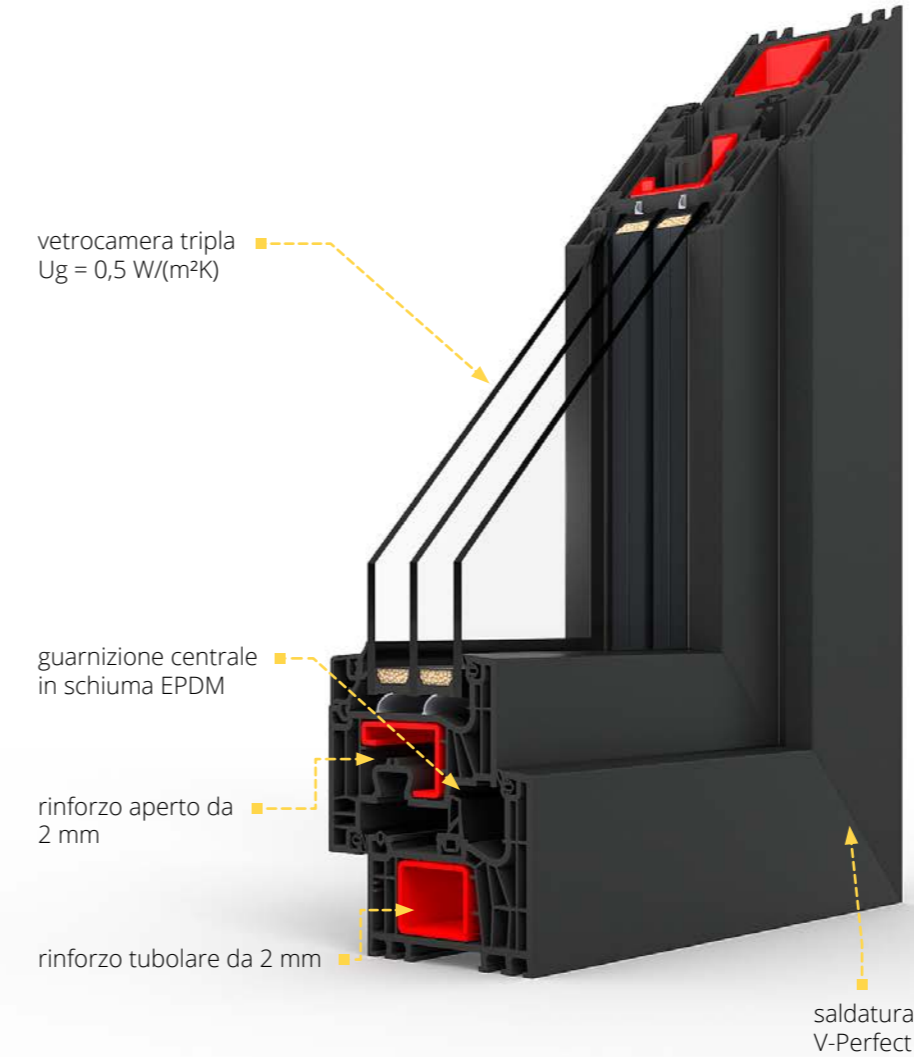
*Maggiori informazioni a pagina 86.



COMPOSIZIONE DEL SISTEMA

Profili del telaio e del battente a 7 camere, con profondità di Installazione di 82 mm. Il sistema è dotato di tripla appositamente progettata guarnizione: esterna ed interna in EPDM e centrale in schiuma EPDM.

IGLO EDGE



Nello standard:

- ferramenta MACO MULTI-MATIC KD con 4 perni antisfondamento con il rivestimento anticorrosione Silber-Look che garantiscono una protezione duratura ed un buon funzionamento della ferramenta
- sollevatore dell'anta (il meccanismo per falsa manovra della maniglia - a seconda della posizione della finestra)
- microventilazione nelle finestre con apertura ad anta e ribalta
- doppia vetrocamera con $U_g = 0,5 \text{ W}/(\text{m}^2\text{K})$
- distanziatore termico Swisspacer Ultimate
- maniglia in alluminio serie DUBLIN
- meccanismo blocco falsa manovra
- guarnizioni perimetrali, vetro e centrale in colore nero o grigio
- ampia gamma di finiture
- nucleo in 3 colorazioni: bianco, marrone, antracite



ALTRE OPZIONI IGLO EDGE



possibilità di utilizzare una vetrocamera con uno spessore da 48 mm a 58 mm



possibilità di utilizzare vetri ad isolamento acustico maggiorato, laminati (sicuri ed antieffrazioni), ornamentali, antisolari, a specchio e sabbiati



possibilità di utilizzare cerniere invisibili MACO Multi-Power nell'apposita nicchia (invisibili a finestra chiusa) e la ferramenta COMFORT e TBT



ampia gamma di colori la finestra



maniglie



possibilità di utilizzare inglesine in PVC incollate di larghezza 27 mm, 45 mm o 65 mm e all'interno dei vetri in alluminio di larghezza 8 mm, 18 mm, 26 mm o 45 mm (p. 66)



ampia gamma di profili complementari (connettori, prolunghe, profili per il davanzale)



copricerniere in colori non standard: titanio, champagne, crema, nero ed oro



possibilità di scegliere il nucleo di estrusione del profilo nel colore antracite o marrone



possibilità di integrazione con tapparelle, veneziane e zanzariere (p. 92)



possibilità di utilizzare aeratori (p. 76)



blocco di apertura del battente



possibilità di dotare con Smart Home (str. 84)



PROFILE **SISTEMA**
CLASS **IGLO ENERGY**
IGLO ENERGY CLASSIC

Un innovativo, originale profilo di classe A a 7 camere, è realizzato esclusivamente con pura materia prima. Il primo sistema di serramento ad utilizzare una guarnizione centrale in schiuma EPDM. Questa guarnizione garantisce migliori parametri in risparmio energetico. Le finestre Iglo Energy e Iglo Energy Classic si distinguono per eccellenti parametri di resistenza all'acqua ed al vento e permeabilità all'aria.



DATI TECNICI



82 mm
profondità
di installazione



U_w 0,71 W/(m²K)*
Iglo Energy
 U_w 0,73 W/(m²K)*
Iglo Energy Classic
trasmissione
termica



Rw fino a 46 dB
insonorizzazione

*Maggiori informazioni a pagina 86.



COMPOSIZIONE DEL SISTEMA

Profili del telaio e del battente a 7 camere, con profondità di Installazione di 82 mm. Il sistema è dotato di tripla appositamente progettata guarnizione: esterna ed interna in EPDM e centrale in schiuma EPDM.

IGLO ENERGY

vetrocamera tripla
 $U_g = 0,5 \text{ W/(m}^2\text{K)}$

profilo semi-complanare

rinforzo aperto
da 2 mm

rinforzo tubolare



possibilità
della saldatura
V-Perfect
(cosiddetta una
saldatura sottile)

guarnizione centrale
in schiuma EPDM

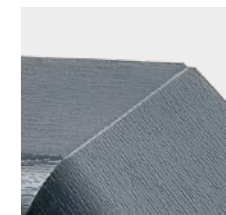
IGLO ENERGY CLASSIC

vetrocamera tripla
 $U_g = 0,5 \text{ W/(m}^2\text{K)}$

profilo non-complanare

rinforzo aperto
da 2 mm

rinforzo tubolare



possibilità
della saldatura
V-Perfect
(cosiddetta una
saldatura sottile)

guarnizione centrale
in schiuma EPDM

Nello standard:

- ferramenta MACO MULTI-MATIC KD a quattro perni antisfondamento con il rivestimento anticorrosione Silber-Look che garantiscono una protezione durata ed un buon funzionamento della ferramenta (in base alle dimensioni della finestra)
- sollevatore dell'anta (il meccanismo per falsa manovra della maniglia - a seconda della posizione della finestra)
- microventilazione nelle finestre con apertura ad anta e ribalta
- copricerniere in 4 colori: bianco, argento, marrone chiaro, marrone
- maniglia in alluminio
- vetrocamera tripla (a 2 camere) riempita con gas argon con valore di $U_g = 0,5 \text{ W/(m}^2\text{K)}$

- canalina calda Swisspacer Ultimate
- 2 guarnizioni EPDM (esterna ed interna) + 1 centrale in schiuma EPDM, guarnizioni in colore nero
- guarnizione chiudi cava ferramenta parte inferiore telaio
- rinforzo in acciaio chiuso del telaio, rinforzo dell'anta in acciaio a forma di "C"
- nucleo del profilo nel colore bianco
- profilo sottodavanzale a 5 camere in PVC con una guarnizione

Nasce dalla combinazione tra eccellenti parametri di isolamento termico ed un design moderno. L'applicazione di un rivestimento in alluminio comporta l'aumento della resistenza del serramento agli agenti esterni oltre al miglioramento della statica. L'ampia gamma di colori consente la realizzazione di uno stile personalizzato per qualsiasi interno o facciata.



DATI TECNICI



93 mm

profondità di installazione



Uw 0,76 W/(m²K)*

trasmissione termica

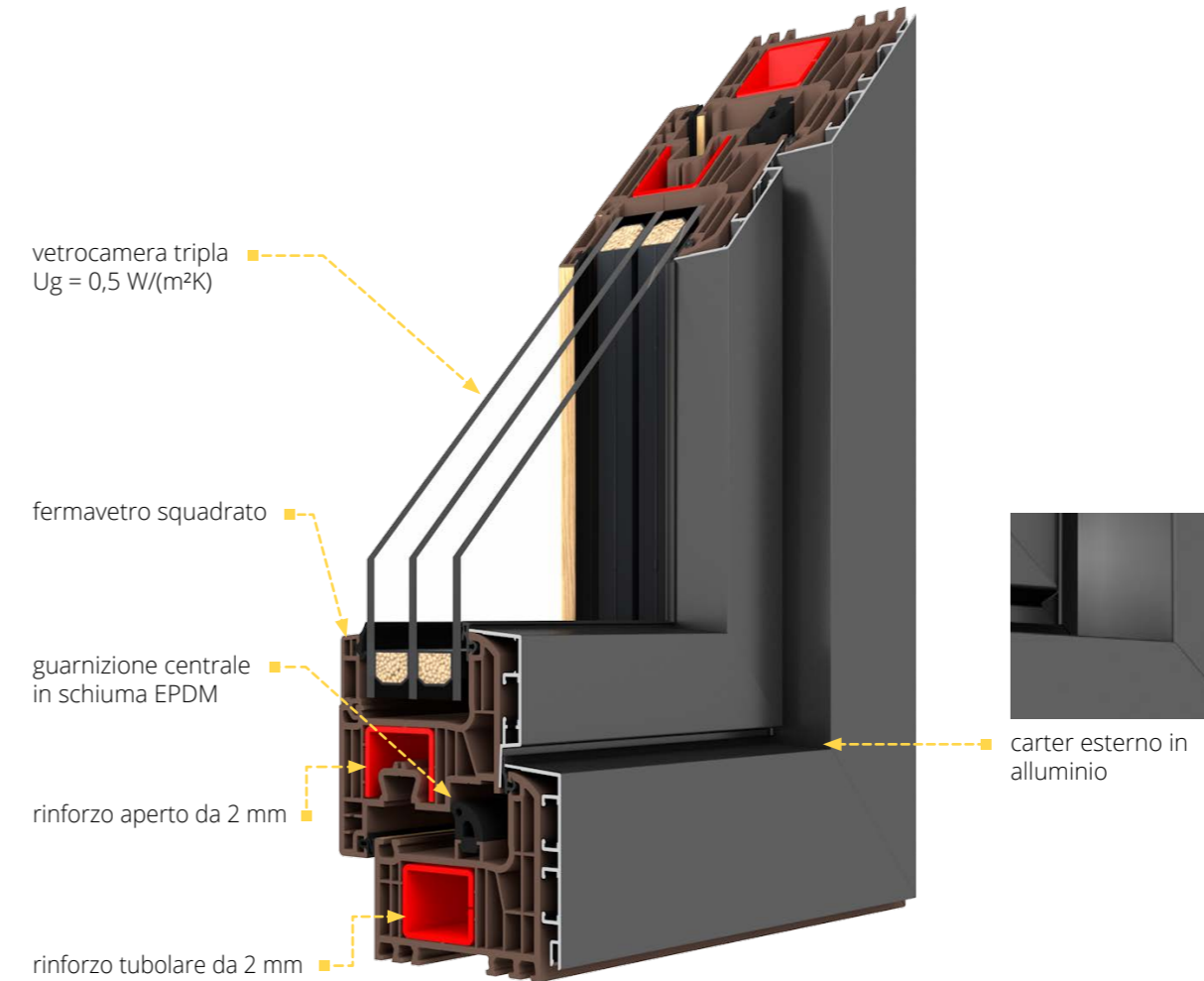
*Maggiori informazioni a pagina 86.



COMPOSIZIONE DEL SISTEMA

Profili del telaio e del battente a 7 camere, con profondità di Installazione di 93 mm. Il sistema è dotato di tripla appositamente progettata guarnizione: esterna ed interna in EPDM e centrale in schiuma EPDM.

IGLO ENERGY ALUCOVER



Nello standard:

- ferramenta MACO MULTI-MATIC KD con 4 perni antisfondamento con il rivestimento anticorrosione Silber-Look che garantiscono una protezione durata ed un buon funzionamento della ferramenta
- sollevatore dell'anta (il meccanismo per falsa manovra della maniglia - a seconda della posizione della finestra)
- microventilazione nelle finestre con apertura ad anta e ribalta
- copricerniere in 4 colori: bianco, argento, marrone chiaro, marrone
- maniglia per finestra Dublin
- vetrocamera tripla (a 2 camere) riempita con gas argon con valore di Ug = 0,5 W/(m²K)
- distanziatore termico vetro Swisspacer Ultimate
- 2 guarnizioni EPDM (esterna ed interna) + 1 centrale in schiuma EPDM, guarnizioni in colore nero
- fermavetro squadrato
- saldatura a V-perfect
- guarnizione chiudi cava ferramenta parte inferiore telaio
- rinforzo in acciaio tubolare chiuso da 2 mm e rinforzo sezione aperta da 2 mm
- verniciatura RAL opaca
- profilo sottodavanzale a 5 camere in PVC con una guarnizione

ALTRE OPZIONI IGLO ENERGY ALUCOVER



possibilità di utilizzare una vetrocamera con uno spessore da 24 mm a 52 mm



possibilità di utilizzare vetri ad isolamento acustico maggiorato, laminati (sicuri ed antieffrazioni), ornamentali, antisolari, a specchio e sabbiati



possibilità di utilizzare cerniere invisibili MACO Multi-Power nell'apposita nicchia (invisibili a finestra chiusa) e la ferramenta COMFORT e TBT



ampia gamma di colori la finestra



possibilità di utilizzare un listello sottodavanzale angolare



maniglie



possibilità di utilizzare inglesine in PVC incollate di larghezza 27 mm, 45 mm o 65 mm e all'interno dei vetri in alluminio di larghezza 8 mm, 18 mm, 26 mm o 45 mm (p. 66)



ampia gamma di profili complementari (connettori, prolunghe, profili per il davanzale)



copricerniere in colori non standard: titanio, champagne, crema, nero ed oro



possibilità di scegliere il nucleo di estrusione del profilo nel colore antracite (solo Iglo Energy Classic) o marrone



possibilità di integrazione con tapparelle, veneziane e zanzariere (p.92)



possibilità di utilizzare aeratori (p. 76)



blocco di apertura del battente



possibilità di dotare con Smart Home (p. 84)



Una caratteristica comune di entrambi i sistemi è la geometria a 5 camere che garantiscono ottime prestazioni di isolamento termico. Un'ampia offerta di opzioni aggiuntive contraddistinguono le nostre finestre sul mercato. Iglo 5 e Iglo 5 Classic sono sistemi ideali nei climi caldi e freddi.



DATI TECNICI



70 mm

profondità di installazione



$U_w 0,83 W/(m^2K)^*$

trasmissione termica



Rw fino a 44 dB

insonorizzazione

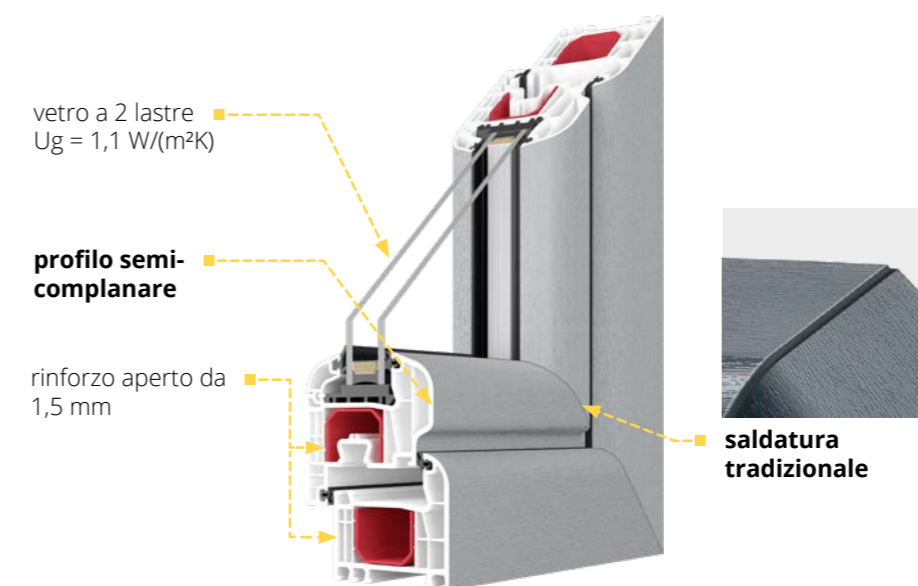
*Maggiori informazioni a pagina 87.



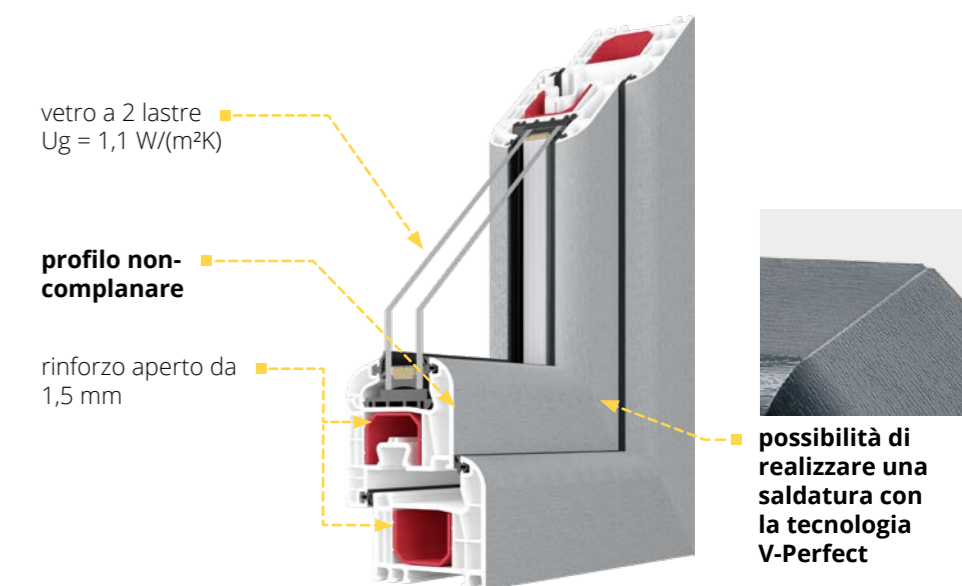
COMPOSIZIONE DEL SISTEMA

Il profilo a 5 camere con profondità di Installazione di 70 mm. Ha il rinforzo in acciaio del telaio e del battente. La finestra è equipaggiata con doppia guarnizione EPDM: esterna ed interna.

IGLO 5



IGLO 5 CLASSIC



Nello standard:

- ferramenta MACO MULTI-MATIC KD con due perni antisfondamento con il rivestimento anticorrosione Silber-Look che garantiscono una protezione durata ed un buon funzionamento della ferramenta
- sollevatore dell'anta (il meccanismo per falsa manovra della maniglia - a seconda della posizione della finestra)
- microventilazione nelle finestre con apertura ad anta e ribalta
- copricerniere in 4 colori: bianco, argento, marrone chiaro, marrone
- maniglia in alluminio
- vetro a 2 lastre (a 1 camera) riempito con gas argon con valore di $U_g = 1,1 W/(m^2K)$

- canalina in acciaio zincato o canalina calda Swisspacer Ultimate
- 2 guarnizioni EPDM in colore nero (esterna ed interna)
- guarnizione chiudi cava ferramenta parte inferiore telaio
- rinforzo del telaio e dell'anta da 1,5 mm nella porta finestra da 2 mm
- nucleo del profilo nel colore bianco
- profilo sottodavanzale a 5 camere in PVC con una guarnizione

ALTRE OPZIONI IGLO 5 / IGLO 5 CLASSIC



possibilità di utilizzare una vetrocamera con uno spessore da 24 mm a 40 mm



possibilità di utilizzare vetri ad isolamento acustico maggiorato, laminati (sicuri ed antieffrazioni), ornamentali, antisolari, a specchio e sabbiati



possibilità di utilizzare la canalina calda Swisspacer Ultimate



possibilità di utilizzare cerniere invisibili MACO Multi-Power nell'apposita nicchia (invisibili a finestra chiusa) e ferramenta COMFORT e TBT maniglie piatte sotto tapparella (solo per PP, Iglo 5 Classic con ingranaggio DM 25)



ampia gamma di colori la finestra



possibilità di scegliere guarnizioni grigie



possibilità di utilizzare un listello ferma vetro squadrato



maniglie



possibilità di utilizzare inglesine in PVC incollate di larghezza 27 mm, 45 mm o 65 mm e all'interno dei vetri in alluminio di larghezza 8 mm, 18 mm, 26 mm o 45 mm (p. 66)



possibilità di utilizzare il vetro a 3 lastre (a 2 camere) riempito con gas argon con valore di $U_g = 0,6 \text{ W}/(\text{m}^2\text{K})$



copricerniere in colori non standard: titanio, champagne, crema, nero ed oro



possibilità di scegliere il nucleo di estrusione del profilo nel colore marrone



possibilità di integrazione con avvolgibili, veneziane e zanzariere (p. 92)



possibilità di realizzare finestre con la tecnologia V-Perfect (cosiddetta una saldatura sottile)



possibilità di ottenere una resistenza all'effrazione di classe RC2 e RC2 N, 4 ganci, ferramenta MAX



possibilità di utilizzare aeratori (p. 76)



blocco di apertura del battente



possibilità di dotare con Smart Home (p. 84)



possibilità di utilizzare un telaio per ristrutturazione di altezza 41 mm e 65 mm ed un telaio adattivo di altezza 35 mm



ampia gamma di profili complementari (connettori, prolunghe, profili per il davanzale)



MACO motore per apertura vasistas



possibilità di utilizzare un rinforzo in acciaio tubolare (chiuso) nel telaio



Ancora più luce e soddisfazione del Cliente. Il design Iglo Light ha una forma arrotondata e linee slam. Rispetto ai sistemi tradizionali è caratterizzato da un montante mobile più stretto del 32% con maniglia in alluminio posizionata simmetricamente ed un profilo dell'anta più basso di 8 mm.



DATI TECNICI



70 mm

profondità di installazione



Uw 0,88 W(m²K)*

trasmissione termica



Rw fino a 44 dB

insonorizzazione

*Maggiori informazioni a pagina 87.



COMPOSIZIONE DEL SISTEMA

Il profilo a 5 camere è realizzato esclusivamente con materie prime in classe A. La sua profondità di Installazione pari a 70 mm. Un innovativo, originale modo di disporre un rinforzo in acciaio (35 mm x 24 mm x 2 mm) nella camera garantisce un'adeguata resistenza e stabilità del sistema.

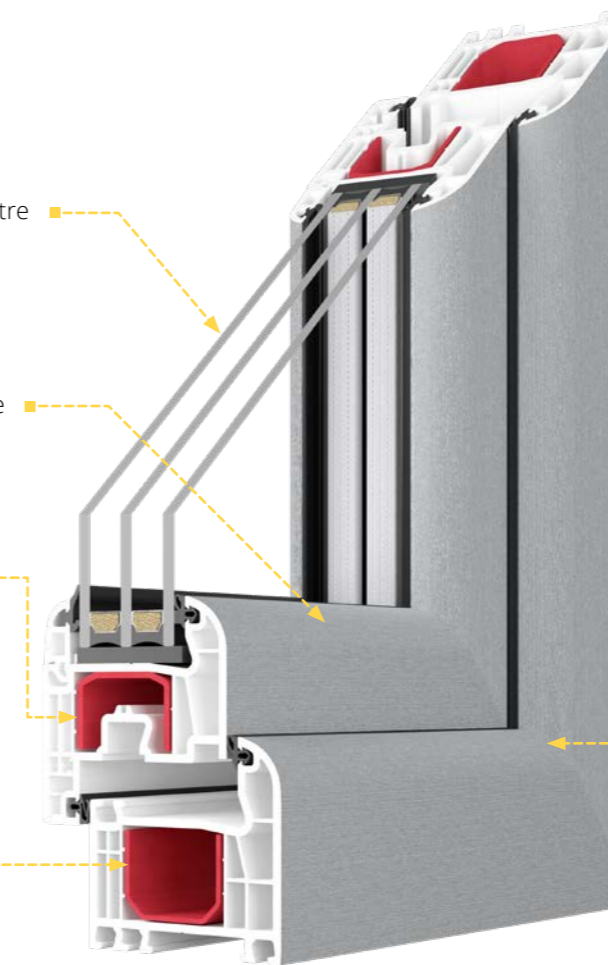
IGLO LIGHT

in opzione vetro a 3 lastre
Ug = 0,6 W/(m²K)

profilo non-complanare

rinforzo aperto da 2 mm

rinforzo aperto da 1,5 mm



disponibile solo saldatura V-Perfect (cosiddetta una saldatura sottile)

Nello standard:

- ferramente MACO MULTI-MATIC KD con due perni antisfondamento con il rivestimento anticorrosione Silber-Look che garantiscono una protezione duratura ed un buon funzionamento della ferramenta
- sollevatore dell'anta (il meccanismo per falsa manovra della maniglia - a seconda della posizione della finestra)
- microventilazione nelle finestre con apertura ad anta e ribalta
- copricerniere in 4 colori: bianco, argento, marrone chiaro, marrone
- maniglia in alluminio
- vetro a 2 lastre (a 1 camera) riempito con gas argon con valore di Ug = 1,1 W/(m²K)
- canalina in acciaio zincato o canalina calda Swisspacer Ultimate
- 2 guarnizioni EPDM in colore nero (esterna ed interna)
- guarnizione chiudi cava ferramenta parte inferiore telaio
- rinforzo del telaio e dell'anta da 1,5 mm nella porta finestra da 2 mm
- nucleo del profilo nel colore bianco
- profilo sottodavanzale a 5 camere in PVC con una guarnizione
- saldatura V-Perfect

ALTRE OPZIONI IGLO LIGHT



possibilità di utilizzare una vetrocamera con uno spessore da 24 mm a 40 mm



possibilità di utilizzare vetri ad isolamento acustico maggiorato, laminati (sicuri ed antieffrazioni), ornamentali, antisolari, a specchio e sabbiati



possibilità di utilizzare la canalina calda Swisspacer Ultimate



possibilità di utilizzare cerniere invisibili MACO Multi-Power nell'apposita nicchia (invisibili a finestra chiusa) e ferramenta COMFORT e TBT



ampia gamma di colori la finestra



possibilità di scegliere guarnizioni grigie



possibilità di utilizzare un listello ferma vetro squadrato



possibilità di utilizzare inglesine in PVC incollate di larghezza 27 mm, 45 mm o 65 mm e all'interno dei vetri in alluminio di larghezza 8 mm, 18 mm, 26 mm o 45 mm (p. 66)



copricerniere in colori non standard: titanio, champagne, crema, nero ed oro



possibilità di integrazione con avvolgibili, veneziane e zanzariere (p.92)



possibilità di utilizzare il vetro a 3 lastre (a 2 camere) riempito con gas argon con valore di $U_g = 0,6 \text{ W/(m}^2\text{K)}$



possibilità di utilizzare un rinforzo in acciaio tubolare (chiuso) nel telaio



possibilità di utilizzare aeratori (p. 76)



blocco di apertura del battente



possibilità di dotare con Smart Home (p. 84)



possibilità di utilizzare un telaio con aletta di 41 mm e 47 mm e un telaio adattivo di 35 mm



ampia gamma di profili complementari (connettori, prolunghe, profili per il davanzale)



Un moderno sistema di finestre con apertura ad anta e ribalta verso l'esterno che offre ottimi parametri di isolamento termico ed un elevato comfort di utilizzo. Il sistema è il risultato del lavoro del nostro reparto di ricerca e sviluppo che garantisce la massima qualità dei prodotti nella nostra offerta.

DATI TECNICI



70 mm

profondità di installazione



$U_w 0,89 W/(m^2K)^*$

trasmissione termica

*Maggiori informazioni a pagina 87.

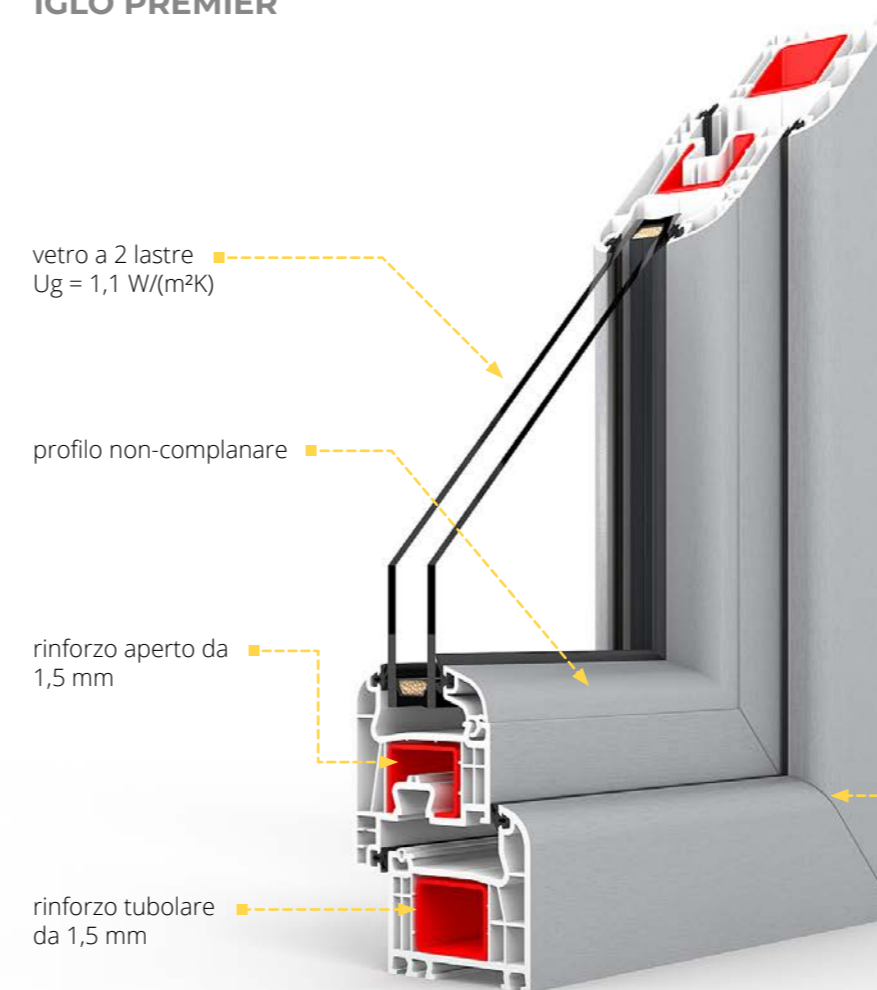


FINESTRE CON APERTURA VERSO L'ESTERNO

COMPOSIZIONE DEL SISTEMA

Il profilo a 5 camere con la profondità di Installazione di 70 mm. Ha il rinforzo del telaio e del battente in acciaio. Finestra equipaggiata con doppio sistema di guarnizioni: esterna ed interna in EPDM a colori.

IGLO PREMIER



Nello standard:

- cerniere forcice (invisibili quando la finestra è chiusa), spagnoletta DM20 con un doppio rullo che permette la chiusura completa (a tenuta) o chiusura con sblocco
- protezione anti-effrazione
- copricerniere in 4 colori: bianco, argento, marrone chiaro, marrone
- maniglia in alluminio
- vetro a 2 lastre (a 1 camera) riempito con gas argon con valore di $U_g = 1,1 W/(m^2K)$
- canalina in acciaio zincato o canalina calda Swisspacer Ultimate
- 2 guarnizioni EPDM in colore nero (esterna ed interna)
- guarnizione chiudi cava ferramenta parte inferiore telaio
- rinforzo in acciaio tubolare chiuso da 1,5 mm e rinforzo sezione aperta da 1,5 mm
- nucleo del profilo nel colore bianco
- profilo sottodavanzale a 5 camere in PVC con una guarnizione

ALTRE OPZIONI IGLO PREMIER



possibilità di utilizzare una vetrocamera con uno spessore da 24 mm a 40 mm



possibilità di utilizzare vetri ad isolamento acustico maggiorato, laminati (sicuri ed antieffrazioni), ornamentali, antisolari, a specchio e sabbiati



possibilità di utilizzare la canalina calda Swisspacer Ultimate



ampia gamma di colori la finestra



possibilità di scegliere guarnizioni grigie



possibilità di utilizzare un listello ferma vetro squadrato



possibilità di utilizzare inglesine in PVC incollate di larghezza 27 mm, 45 mm o 65 mm e all'interno dei vetri in alluminio di larghezza 8 mm, 18 mm, 26 mm o 45 mm (p. 66)



possibilità di utilizzare il vetro a 3 lastre (a 2 camere) riempito con gas argon con valore di $U_g = 0,6 \text{ W/(m}^2\text{K)}$



possibilità di realizzare finestre con la tecnologia V-Perfect (cosiddetta una saldatura sottile)



possibilità di utilizzare aeratori che si inseriscono tra il telaio e il battente o RENSON (p. 76)



ampia gamma di profili complementari (connettori, prolunghe, profili per il davanzale)



Un originale sistema per finestre e porte finestre con apertura verso l'esterno appositamente progettato.



DATI TECNICI



70 mm

profondità di installazione



$U_w 0,89 W(m^2K)^*$

trasmissione termica

*Maggiori informazioni a pagina 87.



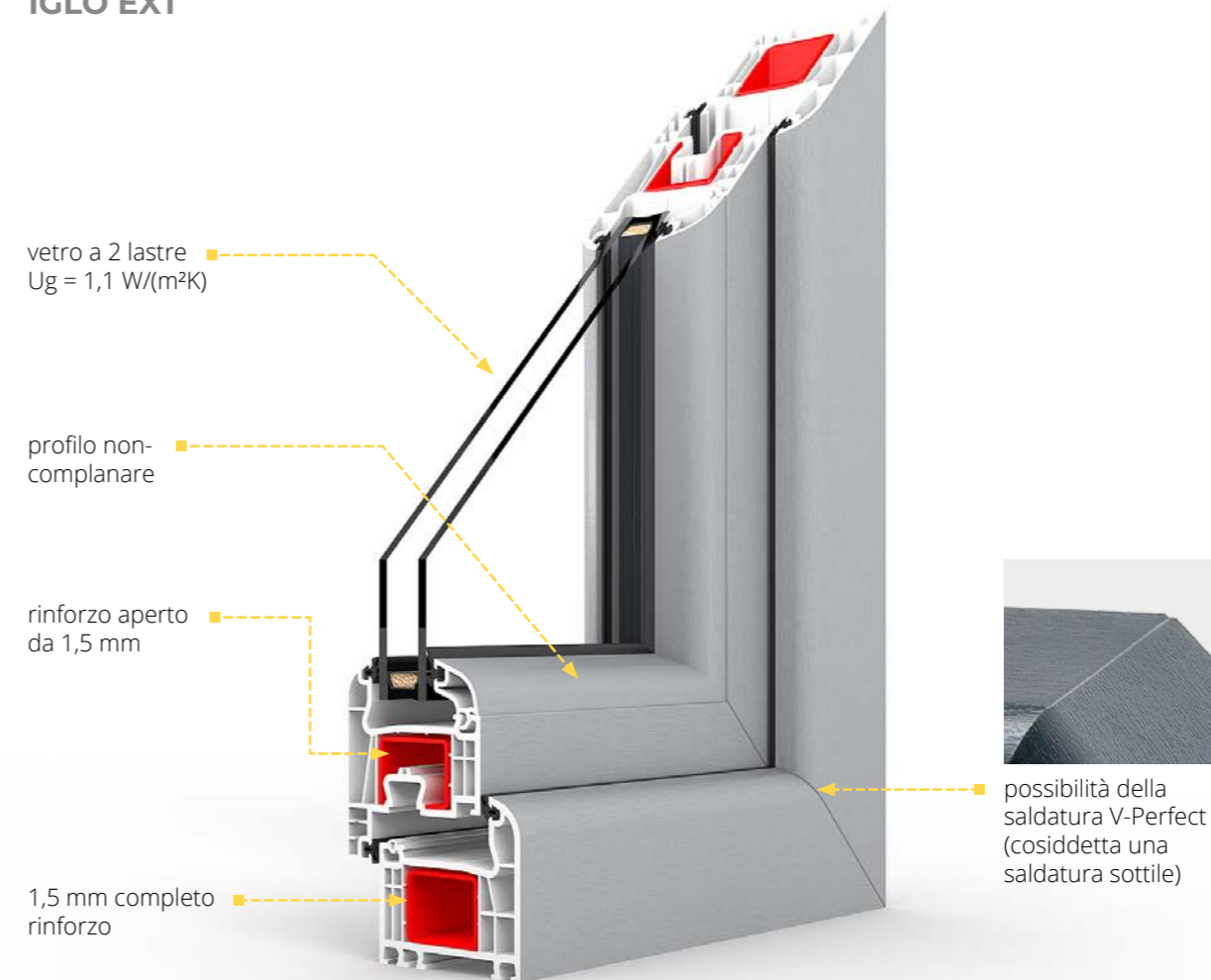
FINESTRE E PORTE DEL BALCONE CON APERTURA VERSO L'ESTERNO



COMPOSIZIONE DEL SISTEMA

Il profilo a 5 camere di profondità di Installazione di 70 mm. La finestra è equipaggiata con doppia guarnizione EPDM: esterna ed interna.

IGLO EXT



Nello standard:

- ferramenta invisibile MACO Multi-Power per ante fino a 150 kg nella finestra (invisibili a finestra chiusa). Ferramenta della porta nelle finestre del balcone
- per la porta del balcone serratura dormas DM25 con un doppio scrocco che permette la chiusura completa (a tenuta) o chiusura con sblocco
- maniglia in alluminio con placca duplex
- vetro a 2 lastre (a 1 camera) riempito con gas argon con valore di $U_g = 1,1 W(m^2K)$
- canalina in acciaio zincato o canalina calda Swisspacer Ultimate
- 2 guarnizioni EPDM in colore nero (esterna ed interna)
- guarnizione chiudi cava ferramenta parte inferiore telaio
- rinforzo in acciaio tubolare chiuso da 1,5 mm e rinforzo sezione aperta da 1,5 mm
- nucleo del profilo nel colore bianco
- profilo sottodavanzale a 5 camere in PVC con una guarnizione

ALTRE OPZIONI IGLO EXT



possibilità di utilizzare una vetrocamera con uno spessore da 24 mm a 40 mm



possibilità di utilizzare vetri ad isolamento acustico maggiorato, laminati (sicuri ed antieffrazioni), ornamentali, antisolari, a specchio e sabbiati



possibilità di utilizzare la canalina calda Swisspacer Ultimate



ampia gamma di colori la finestra



possibilità di scegliere guarnizioni grigie



possibilità di utilizzare un listello ferma vetro squadrato



possibilità di utilizzare nelle porte del balcone cerniere invisibili (invisibili a porta chiusa) - ferramente MACO Multi-Power sono destinate per le delle porte del balcone fino a 150 kg



possibilità di utilizzare inglesine in PVC incollate di larghezza 27 mm, 45 mm o 65 mm e all'interno dei vetri in alluminio di larghezza 8 mm, 18 mm, 26 mm o 45 mm (p. 66)



possibilità di utilizzare il vetro a 3 lastre (a 2 camere) riempito con gas argon con valore di $U_g = 0,6 \text{ W/(m}^2\text{K)}$



possibilità di realizzare finestre con la tecnologia V-Perfect (cosiddetta una saldatura sottile)



possibilità di utilizzare aeratori che si inseriscono tra il telaio e il battente o RENSON (p. 76)



possibilità di utilizzare un telaio per ristrutturazione di altezza 41 mm e 65 mm ed un telaio adattivo di altezza 35 mm



ampia gamma di profili complementari (connettori, prolunghe, profili per il davanzale)



EL SISTEMA

ALUPLAST

IDEAL NEO MD **NOVITÀ**

I profili sottili e simmetrici si riferiscono alle attuali tendenze del design e donano leggerezza ed eleganza alle finestre. I gruppi di profili estremamente stretti significano ancora più luce nelle stanze. Una soluzione interessante sia per costruzioni nuove che per ristrutturazioni.



Smart Home



DATI TECNICI



76 mm

profondità di installazione



Uw 0,76 W/(m²K)*

trasmissione termica



Rw 36 dB

insonorizzazione

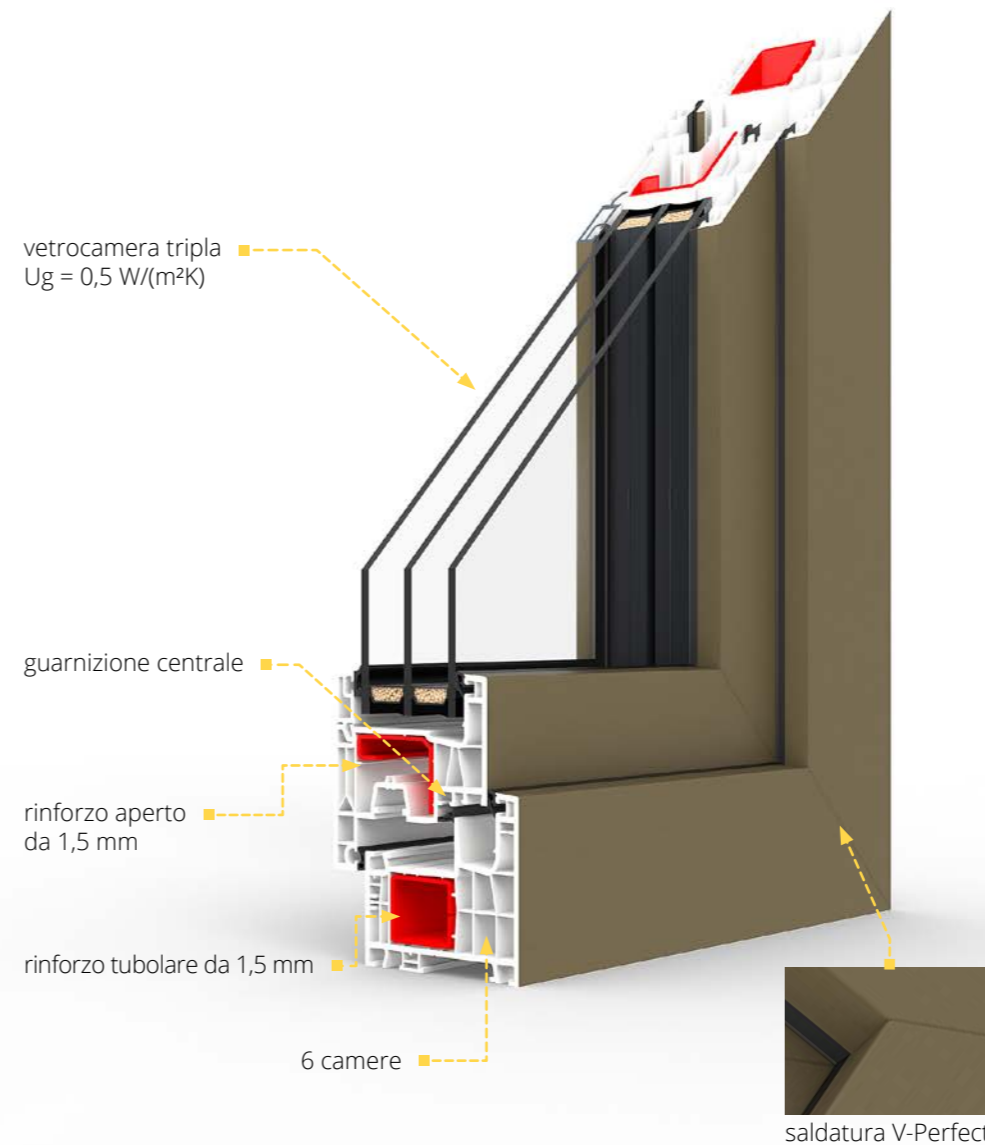
*Maggiori informazioni a pagina 87.



COMPOSIZIONE DEL SISTEMA

Un originale anta a 6 camere in **classe B**, del telaio di 76 mm.

IDEAL NEO MD



Nello standard:

- vetrocamera tripla (a 2 camere) riempita con gas argon con valore di Ug = 0,5 W/(m²K)
- intercalaire Swisspacer Ultimate - en tant qu'option gratuite
- soudure V perfect
- 4 gâches anti-effraction en fonction de la taille du vantail et du système de ferrure
- micro-ventilation
- poignée de fenêtre en aluminium
- mécanisme pour bloquer une mauvaise position de la poignée
- joints périphériques, joints de vitrages et joint central, disponible en couleur noire ou grise
- remplissage de la rainure du dormant
- latte de rebord de la fenêtre



ALTRE OPZIONI IDEAL NEO MD



possibilità di utilizzare una vetrocamera con uno spessore da 24 mm a 54 mm



possibilità di utilizzare vetri ad isolamento acustico maggiorato, laminati (sicuri ed antieffrazioni), ornamentali, antisolari, a specchio e sabbati



ampia gamma di colori la finestra



si possono utilizzare cerniere a scomparsa



maniglie



blocco di apertura del battente



possibilità di dotare con Smart Home (str. 84)



possibilità di utilizzare inglesine in PVC incollate di larghezza 27 mm, 45 mm o 65 mm e all'interno dei vetri in alluminio di larghezza 8 mm, 18 mm, 26 mm o 45 mm (str. 66)



ampia gamma di profili complementari (connettori, prolunghe, profili per il davanzale)



possibilità di integrazione con tapparelle, veneziane e zanzariere (str. 92)



possibilità di utilizzare aeratori (str. 76)





SISTEMI SCORREVOLI PVC

Sistemi scorrevoli PVC è una combinazione di tecnologia unica e design moderno che fornisce un ampio flusso di luce diurna in casa. Le nostre porte scorrevoli si distinguono per ottimi parametri di isolamento termico, design innovativo e molte opzioni aggiuntive che consentono la completa personalizzazione del prodotto.

ACCESSORI

p. 64

il sistema è destinato alla realizzazione di grandi superfici vetrate con design moderno, che conferiscono agli interni un carattere unico. Grazie alla struttura estremamente resistente, la sicurezza è garantita anche con un peso anta fino a 400 kg. L'eccellente funzionalità è assicurata, tra gli altri, dall'uso di una soglia bassa che può essere inserita a livello del pavimento.



DATI TECNICI



194 mm
profondità
di installazione



Uw 0,71 W/(m²K)*
trasmissione
termica

*Maggiori informazioni a pagina 88.



COMPOSIZIONE DEL SISTEMA

Un originale anta a 7 camere in classe A, realizzato esclusivamente con pura materia prima, con profondità di 82 mm e del telaio di 194 mm. Il comfort funzionale e la tenuta della struttura sono assicurati da un sistema appositamente progettato di guide e guarnizioni in velluto e EPDM. Il sistema standard è dotato di soglia bassa in PVC con rinforzo e sormonto in alluminio.

IGLO-HS

rinforzo con taglio termico

rinforzo tubolare da 2 mm

vetrocamera tripla
Ug = 0,5 W/(m²K)

canalina in acciaio
zincata (tra vetri)

rinforzo aperto da 3 mm



soglia termica da 60 mm per livello
complanare del pavimento

Nello standard:

- ferramenta alzante scorrevole G-U, dotata di 3 punti di chiusura
- gancio per microventilazione
- maniglia in alluminio all'interno, maniglione incassato dall'esterno
- vetro a 3 lastre (a 2 camere) riempito con gas argon con valore di Ug = 0,5 W/(m²K)
- canalina in acciaio zincato o canalina calda Swisspacer Ultimate
- guarnizione interna in velluto, guarnizione esterna in EPDM e guarnizione a spazzola nera
- rinforzo del telaio realizzato con profilati di alluminio di alta qualità a taglio termico, rinforzo dell'anta:
 - superiore e verticale - completo (chiuso) in acciaio di spessore di 2 mm
 - inferiore - in acciaio a forma di lettera „C” di spessore di 3 mm
- nucleo del profilo nel colore bianco
- profilo anta non-complanare
- carrelli di sistema con una capacità di carico di 300 kg
- soglia bassa in PVC con rinforzo e sormonto in alluminio

ALTRE OPZIONI IGLO-HS



possibilità di utilizzare una vetrocamera con uno spessore da 36 mm a 52 mm



possibilità di utilizzare vetri ad isolamento acustico maggiorato, laminati (sicuri ed antieffrazioni), ornamentali, antisolari, a specchio e sabbiati



possibilità di utilizzare la canalina calda Swisspacer Ultimate



ampia gamma di colori la finestra



possibilità di scegliere guarnizioni grigie



possibilità di utilizzare un listello fermavetro quadrato



possibilità di equipaggiamento con l'automazione DRIVE axxent HSA smart



possibilità di utilizzare inglesine in PVC incollate di larghezza 27 mm, 45 mm o 65 mm e all'interno dei vetri in alluminio di larghezza 8 mm, 18 mm, 26 mm o 45 mm (p. 66)



possibilità di realizzare ante con la tecnologia V-Perfect (cosiddetta una saldatura sottile)



la possibilità di utilizzare aereatori con griglie RENSON THM 90 (p. 76)



possibilità di integrazione con avvolgibili, veneziane e zanzariere (p.92)



ampia gamma di profili complementari (connettori, prolunghe)



carrelli di sistema con una capacità di carico di 400 kg



maniglia in alluminio con opzione duplex



Nasce dalla combinazione tra eccellenti parametri di isolamento termico ed un design moderno. L'ampia gamma di colori consente la realizzazione di uno stile personalizzato per qualsiasi interno o facciata.



DATI TECNICI



206 mm
profondità
di installazione



$U_w 0,73 \text{ W/(m}^2\text{K)}$
trasmissione
termica

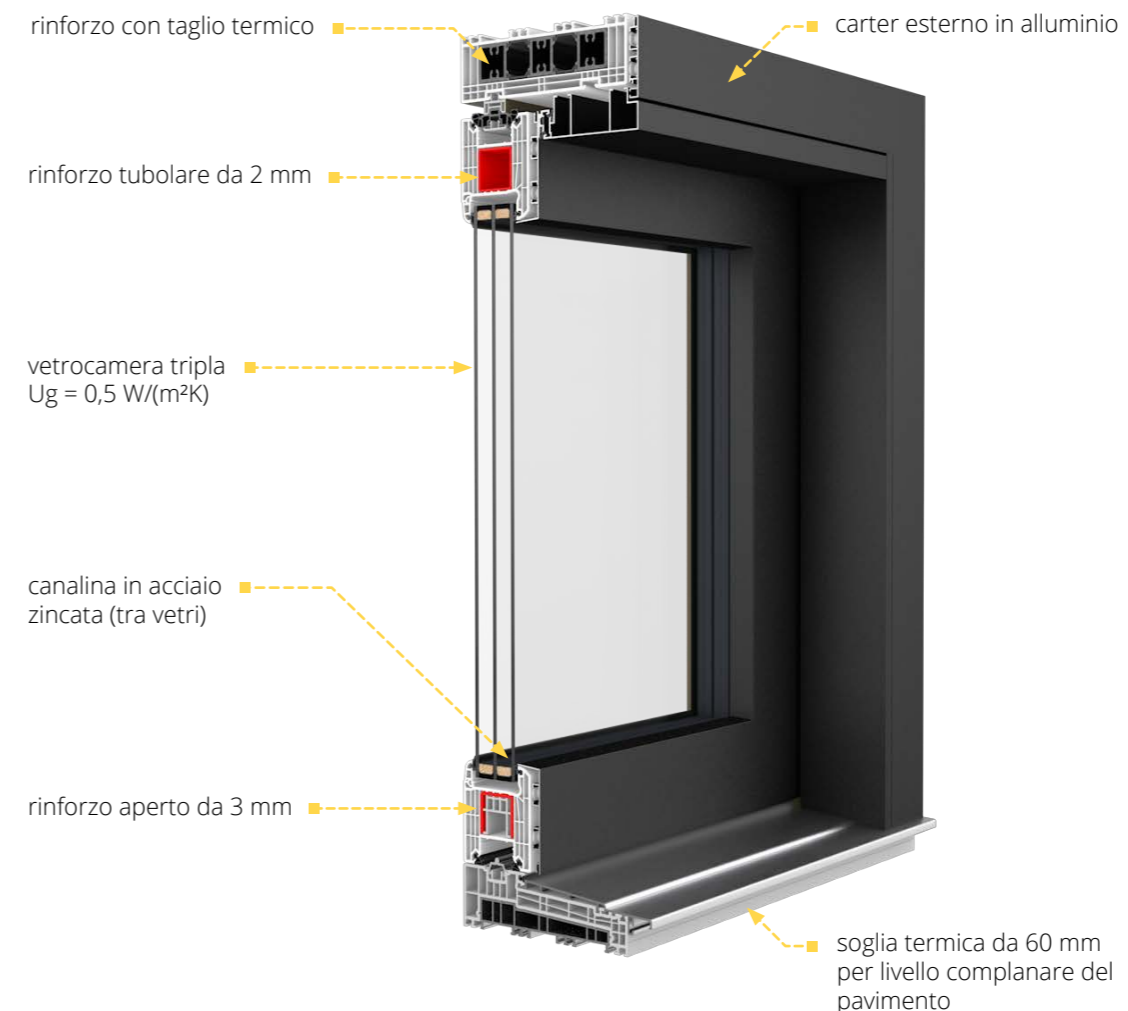
*Maggiori informazioni a pagina 88.



COMPOSIZIONE DEL SISTEMA

Un originale anta a 7 camere in classe A, realizzato esclusivamente con pura materia prima, del telaio di 206 mm. Il comfort funzionale e la tenuta della struttura sono assicurati da un sistema appositamente progettato di guide e guarnizioni in velluto e EPDM. Il sistema standard è dotato di soglia bassa in PVC con rinforzo esornito in alluminio.

IGLO-HS ALUCOVER



Nello standard:

- Distanziatore termico vetro Swisspacer Ultimate
- 4 riscontri antieffrazione
- fermavetro squadrato
- Maniglia per finestra Dublin
- Saldatura a V-perfect
- Verniciatura RAL opaca
- ferramenta alzante scorrevole G-U, dotata di 3 punti di chiusura
- gancio per microventilazione
- maniglia in alluminio all'interno, maniglione incassato dall'esterno
- vetro a 3 lastre (a 2 camere) riempito con gas argon con valore di $U_g = 0,5 \text{ W/(m}^2\text{K)}$
- guarnizione interna in velluto, guarnizione esterna in EPDM e guarnizione a spazzola nera
- rinforzo del telaio realizzato con profilati di alluminio di alta qualità a taglio termico
- rinforzo dell'anta:
 - superiore e verticale - completo (chiuso) in acciaio di spessore di 2 mm
 - inferiore - in acciaio a forma di lettera „C” di spessore di 3 mm
- nucleo del profilo nel colore bianco
- profilo anta non-complanare
- carrelli di sistema con una capacità di carico di 300 kg

ALTRE OPZIONI IGLO-HS ALUCOVER



possibilità di utilizzare una vetrocamera con uno spessore da 36 mm a 52 mm



possibilità di utilizzare vetri ad isolamento acustico maggiorato, laminati (sicuri ed antieffrazioni), ornamentali, antisolari, a specchio e sabbiati



possibilità di utilizzare la canalina calda Swisspacer Ultimate



ampia gamma di colori la finestra



possibilità di scegliere guarnizioni grigie



possibilità di utilizzare un listello fermavetro squadrato



possibilità di dotare con Smart Home (p. 84)



possibilità di utilizzare inglesine in PVC incollate di larghezza 27 mm, 45 mm o 65 mm e all'interno dei vetri in alluminio di larghezza 8 mm, 18 mm, 26 mm o 45 mm (p. 66)



possibilità di realizzare ante con la tecnologia V-Perfect (cosiddetta una saldatura sottile)



la possibilità di utilizzare aereatori con griglie RENSON THM 90 (p. 76)



possibilità di integrazione con avvolgibili, veneziane e zanzariere (p.92)



ampia gamma di profili complementari (connettori, prolunghe)



carrelli di sistema con una capacità di carico di 400 kg



maniglia in alluminio con opzione duplex



La nostra soluzione originale che fornisce un ampio flusso di luce sia in ambienti grandi che piccoli, pur mantenendo parametri di isolamento termico molto buoni, grazie al quale si ha un notevole risparmio nelle bollette del riscaldamento.



DATI TECNICI



82 mm

profondità di installazione



Uw 0,66 W/(m²K)*

trasmissione termica

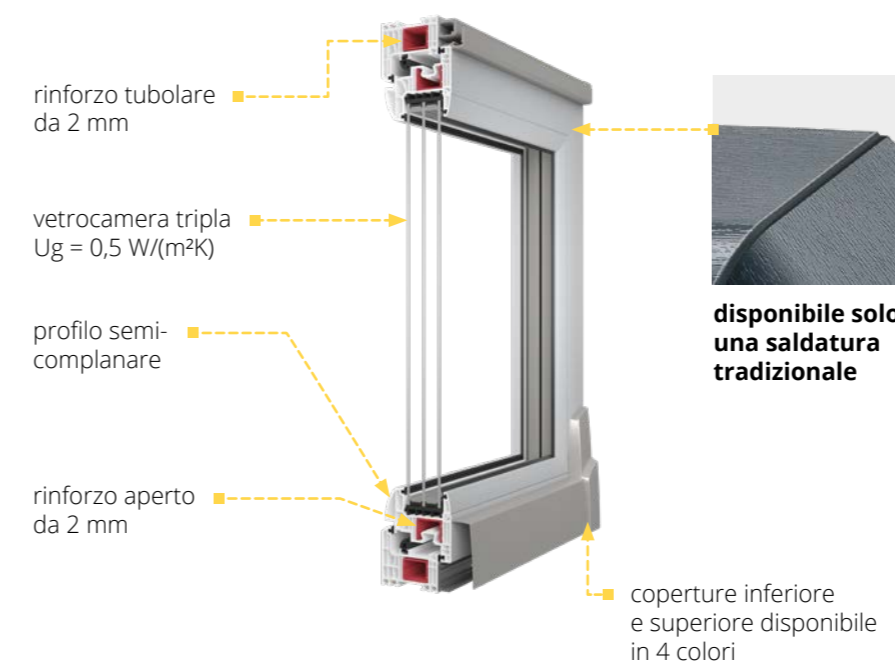
*Maggiori informazioni a pagina 88.



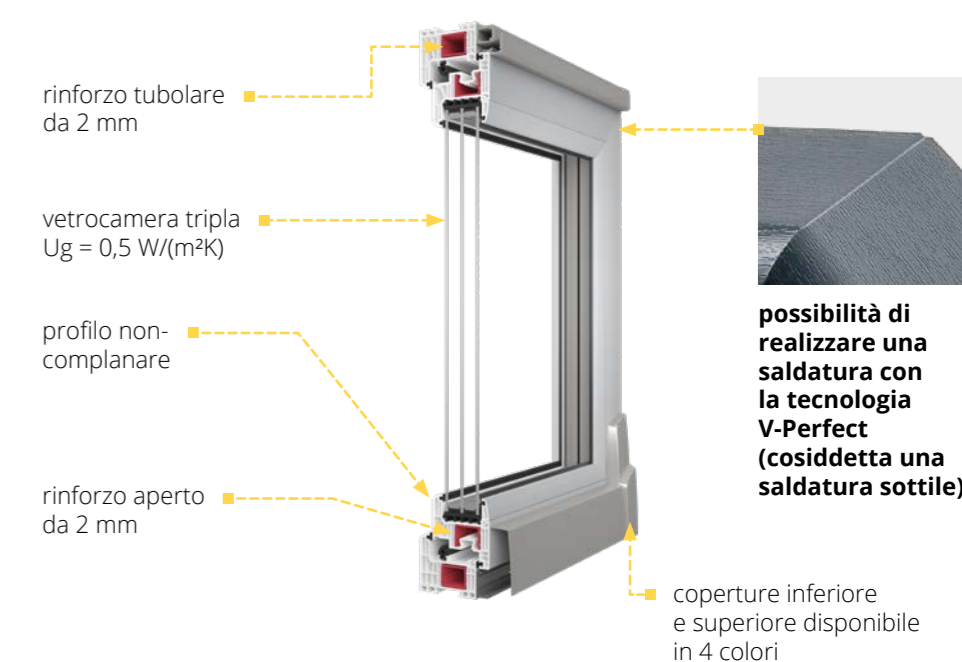
COMPOSIZIONE DEL SISTEMA

Profili del telaio e dell'anta a 7 camere prodotti solo con pura materia prima di classe A, di spessore di telaio 82 mm. Il sistema è equipaggiato con triplo sistema di guarnizioni, di cui quella centrale in schiuma EPDM.

IGLO ENERGY PSK



IGLO ENERGY CLASSIC PSK



Nello standard:

- vetro a 3 lastre (a 2 camere) riempito con gas argon con valore di Ug = 0,5 W/(m²K)
- nucleo del profilo nel colore bianco
- canalina in acciaio zincato o canalina calda Swisspacer Ultimate
- ferramenta MACO SKB-S Sistema Standard progettate per ante di spessore fino a 160 kg
- 2 guarnizioni EPDM in colore nero (esterna ed interna) + 1 centrale in schiuma EPDM, guarnizioni in colore nero

- guarnizione chiudi cava ferramenta parte inferiore telaio
- rinforzo in acciaio tubolare chiuso da 2 mm e rinforzo sezione aperta da 1,5 mm
- maniglia in alluminio
- coperture in 4 colori: argento, bianco, marrone chiaro e marrone
- profilo sottodavanzale a 5 camere in PVC con una guarnizione

ALTRE OPZIONI IGLO ENERGY PSK / IGLO ENERGY CLASSIC PSK



possibilità di utilizzare una vetrocamera con uno spessore da 24 mm a 48 mm



possibilità di utilizzare il vetro a 3 lastre (a 2 camere) riempito con gas argon con valore di $U_g = 0,6 \text{ W}/(\text{m}^2\text{K})$



possibilità di utilizzare vetri ad isolamento acustico maggiorato, laminati (sicuri ed antieffrazioni), ornamentali, antisolari, a specchio e sabbiati



possibilità di utilizzare la canalina calda Swisspacer Ultimate



ampia gamma di colori la finestra



possibilità di scegliere guarnizioni grigie



possibilità di utilizzare un listello sottodavanzale angolare – solo per lo spessore del vetro di 48 mm (p. 83)



possibilità di utilizzare inglesine in PVC incollate di larghezza 27 mm, 45 mm o 65 mm e all'interno dei vetri in alluminio di larghezza 8 mm, 18 mm, 26 mm o 45 mm (p. 66)



possibilità di scegliere anima del profilo nel colore marrone, per Iglo Energy Classic anche nel colore antracite



possibilità di utilizzare una ferramenta automatica a supporto della chiusura del tilt MACO SKB-Z



possibilità di integrazione con tapparelle, veneziane e zanzariere (p.92)



E' una soluzione perfetta per le persone che cercano un tipo di finestra in grado di fornire il giusto livello di illuminazione nella stanza. Il sistema scorrevole traslante è facile da usare e ha parametri di isolamento termico e acustico molto buoni.



DATI TECNICI



70 mm
profondità
di installazione



Uw 0,81 W/(m²K)*
trasmissione
termica

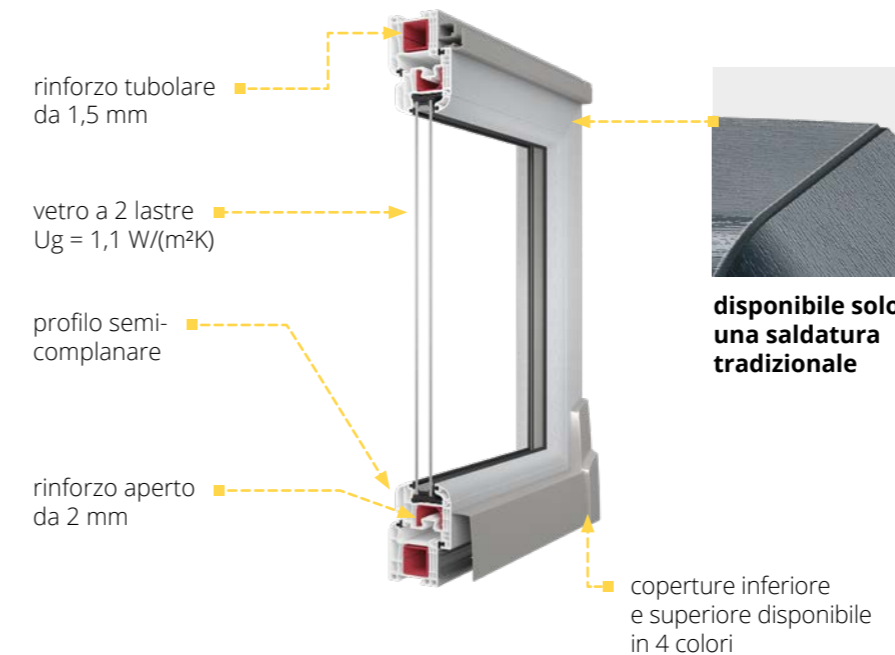
*Maggiori informazioni a pagina 89.



COMPOSIZIONE DEL SISTEMA

Profili del telaio e dell'anta a 5 camere realizzati solo con pura materia prima di classe A, di profondità di installazione di 70 mm. Il sistema è dotato di doppia guarnizione in EPDM.

IGLO 5 PSK



IGLO 5 CLASSIC PSK



Nello standard:

- vetro a 2 lastre (a 1 camera) riempito con gas argon con valore di Ug = 1,1 W/(m²K)
- cornice per mascheratura in 4 colori: argento, bianco, marrone chiaro e marrone
- nucleo del profilo nel colore bianco
- canalina in acciaio zincato o canalina calda Swisspacer Ultimate
- ferramenta MACO SKB-S Sistema Standard progettate per ante di spessore fino a 160 kg
- altezza del profilo del telaio di 75 mm

- 2 guarnizioni EPDM in colore nero
- guarnizione chiudi cava ferramenta parte inferiore telaio
- rinforzo in acciaio tubolare chiuso da 2 mm e rinforzo sezione aperta da 1,5 mm
- maniglia in alluminio, possibilità di utilizzare una maniglia con chiave
- coperture in 4 colori: argento, bianco, marrone chiaro e marrone
- profilo sottodavanzale a 5 camere in PVC con una guarnizione

ALTRE OPZIONI IGLO 5 PSK / IGLO 5 CLASSIC PSK



possibilità di utilizzare una vetrocamera con uno spessore da 24 mm a 40 mm



possibilità di utilizzare vetri ad isolamento acustico maggiorato, laminati (sicuri ed antieffrazioni), ornamentali, antisolari, a specchio e sabbiati



possibilità di utilizzare la canalina calda Swisspacer Ultimate



ampia gamma di colori la finestra



possibilità di scegliere guarnizioni grigie



possibilità di utilizzare un listello fermavetro squadrato



possibilità di utilizzare una ferramenta automatica a supporto della chiusura del tilt MACO SKB-Z



possibilità di utilizzare inglesine in PVC incollate di larghezza 27 mm, 45 mm o 65 mm ed all'interno dei vetri in alluminio di larghezza 8 mm, 18 mm, 26 mm o 45 mm (p. 66)



vetro a 3 lastre (a 2 camere) riempite con gas argon con valore di $U_g = 0,6 \text{ W}/(\text{m}^2\text{K})$



possibilità di realizzare finestre con la tecnologia V-Perfect (saldatura sottile) - solo per Iglo 5 Classic PSK



maniglia duplex - solo per Iglo 5 Classic



possibilità di integrazione con avvolgibili, veneziane e zanzariere (p.92)



possibilità di scegliere il nucleo di estrusione del profilo nel colore marrone



Un sistema originale appositamente progettato per consentire un accesso ancora maggiore nella casa. Rispetto ad altri sistemi PSK si distingue per la leggerezza visiva delle sezioni.

DATI TECNICI



70 mm

profondità di installazione



$U_w 0,84 W(m^2K)^*$

trasmissione termica

*Maggiori informazioni a pagina 89.



COMPOSIZIONE DEL SISTEMA

Profili del telaio e dell'anta a 5 camere realizzati solo con pura materia prima di classe A, di profondità di Installazione di 70 mm. IGLO LIGHT PSK è dotato di doppia guarnizione in EPDM: esterna ed interna.

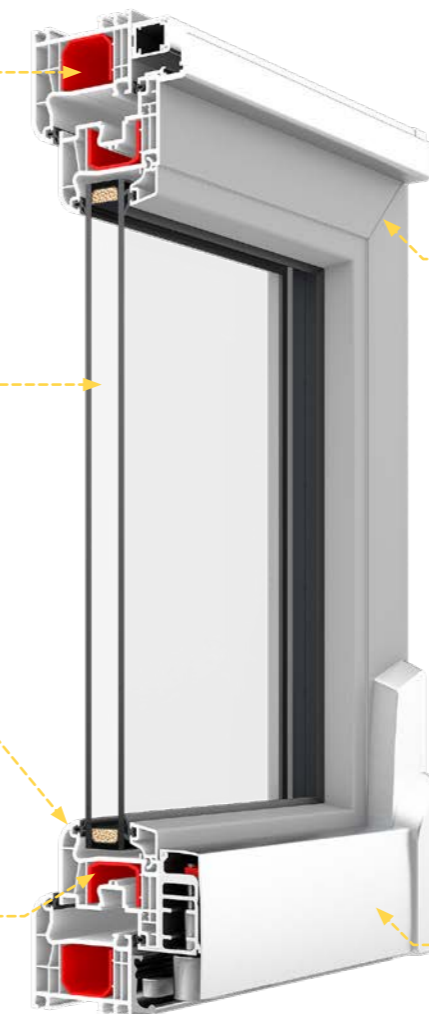
IGLO LIGHT PSK

rinforzo tubolare da 1,5 mm

vetro a 2 lastre
 $U_g = 1,1 W/(m^2K)$

profilo non-complanare

rinforzo aperto da 2 mm



disponibile solo la saldatura V-Perfect (saldatura sottile)

coperture inferiore e superiore disponibile in 4 colori

Nello standard:

- vetro a 2 lastre (a 1 camera) riempito con gas argon con valore di $U_g = 1,1 W/(m^2K)$
- ferrante MACO MULTI-MATIC KD con 4 perni antisfondamento con il rivestimento anticorrosione Silber-Look che garantiscono una protezione durata ed un buon funzionamento della ferrante.
- nucleo del profilo nel colore bianco
- canalina in acciaio zincato o canalina calda Swisspacer Ultimate
- rinforzo in acciaio tubolare chiuso da 2 mm e rinforzo sezione aperta da 1,5 mm
- maniglia in alluminio
- coperture in 4 colori: argento, bianco, marrone chiaro e marrone
- saldatura V-Perfect - (saldatura sottile)
- profilo sottodavanzale a 5 camere in PVC con una guarnizione
- altezza del profilo del telaio di 75 mm

Il sistema è progettato per la realizzazione di portefinestre e finestre scorrevoli. Mediante l'utilizzo di moderne soluzioni tecnologiche, garantisce un elevato comfort di utilizzo e durata nel tempo. Risulta come soluzione ideale per ambienti in cui non è possibile l'utilizzo di tradizionali soluzioni di porte e finestre. IGLO SLIDE è dedicato ad ambienti dove non sono richiesti elevati parametri di isolamento termico.

DATI TECNICI



*Maggiori informazioni a pagina 89.



DATI TECNICI DEL SISTEMA

3-camere nel profilo telaio ed anta, profondità di telaio 82 mm dotato di guarnizione a spazzola.

IGLO SLIDE



Dotazione standard:

- ferramenta Siegenia con regolazione carrelli in altezza
- maniglia in alluminio
- vetrocamera 24 mm, 2-vetri (1-camera) riempimento ad argon, trasmittanza $U_g = 1,1 \text{ W}/(\text{m}^2\text{K})$
- canalina in acciaio zincato o canalina calda Swisspacer Ultimate
- saldatura V-Perfect
- guarnizione a spazzola
- guarnizioni in colore nero
- 2 mm spessore rinforzo per telaio ed anta
- nelle portefinestre con larghezza oltre 2400mm doppia maniglia passante

ALTRE OPZIONI IGLO SLIDE



possibilità di utilizzare una vetrocamera con uno spessore da 24 mm a 36 mm



possibilità di utilizzare vetri ad isolamento acustico maggiorato, laminati (sicuri ed antieffrazioni), ornamentali, antisolari, a specchio e sabbati



possibilità di utilizzare la canalina calda Swisspacer Ultimate



ampia gamma di colori la finestra



possibilità di scegliere guarnizioni grigie



possibilità di utilizzare un listello fermavetro squadrato - solo per lo spessore del vetro di 24 mm (p. 83)



possibilità di utilizzare inglesine in PVC incollate di larghezza 27 mm, 45 mm o 65 mm e all'interno dei vetri in alluminio di larghezza 8 mm, 18 mm, 26 mm o 45 mm (p. 66)



possibilità di utilizzare aeratori nell'anta (p. 76)



possibilità di integrazione con avvolgibili, veneziane e zanzariere (p.92)



Il nuovo sistema scorrevole si differenzia per alti valori di isolamento termico, ovvero $U_w = 0,65 \text{ W}/(\text{m}^2\text{K})^*$ nonché un profilo moderno e squadrato coerente allo stile della linea Iglo Edge. Equipaggiamento standard:

DATI TECNICI



163 mm
profondità
di installazione



$U_w 0,65 \text{ W}/(\text{m}^2\text{K})^*$
trasmissione
termica

*Maggiori informazioni a pagina 89.



COMPOSIZIONE DEL SISTEMA

Profili del telaio e dell'anta a 6 camere prodotti solo con pura materia prima di classe A, di spessore di telaio 163 mm. Il sistema è equipaggiato con triplo sistema di guarnizioni, di cui quella centrale in schiuma EPDM.

IGLO EDGE SLIDE



Dotazione standard:

- doppia vetrocamera $U_g = 0,5 \text{ W}/(\text{m}^2\text{K})$
- distanziale termico Swisspacer Ultimate
- saldatura V-Perfect
- guarnizioni esterne e fermavetro in colore nero o grigio
- guarnizione centrale in colore nero
- ricca coloristica pellicole PVC
- maniglia interna in alluminio
- vaschetta esterna in alluminio



ALTRE OPZIONI IGLO EDGE SLIDE



possibilità di utilizzare una vetrocamera con uno spessore da 48 mm a 54 mm



possibilità di utilizzare vetri ad isolamento acustico maggiorato, laminati (sicuri ed antieffrazioni), ornamentali, antisolari, a specchio e sabbiati



ampia gamma di colori la finestra



possibilità di utilizzare inglesine in PVC incollate di larghezza 27 mm, 45 mm o 65 mm e all'interno dei vetri in alluminio di larghezza 8 mm, 18 mm, 26 mm o 45 mm (p. 66)



possibilità di integrazione con avvolgibili, veneziane e zanzariere (p.92)





ACCESSORI

Un'ampia gamma di accessori consente la completa personalizzazione di finestre e sistemi scorrevoli.
Con noi creerai serramenti che soddisferanno le tue aspettative.

INGLESINE

Crea un look elegante e unico per le tue finestre. Le ampie possibilità di configurazione in combinazione con i colori disponibili consentono di creare molti allestimenti interessanti.

le inglesine nostri sistemi di finestre e terrazze.

INCOLLATE



Inglesine incollate in PVC

Inglesina incollata di larghezza di 27 mm, 45 mm o 65 mm. Disponibile nella nostra gamma di rivestimenti.

INTERNO VETRO



Inglesine interno vetro in alluminio

Inglesine vetro interno di larghezza di 8 mm, 18 mm, 26 mm o 45 mm. Colori disponibili: bianco, dorato, argento, rovere dorato, rovere scuro, mogano, noce, macore, winchester, RAL 8022 (per altri colori chiedi al tuo dealer).



*Per la possibilità di realizzare un determinato disegno dalle inglesine chiedi il tuo dealer oppure all'ufficio tecnico di Drutex.



SOGLIE PER BALCONE

Le soglie per balcone che proponiamo sono caratterizzate dalla massima ergonomia d'uso, robustezza strutturale ed un alto grado di isolamento termico. Perfetto per qualsiasi zona climatica.



SOGLIA DI LEGNO

Disponibile solo per
il sistema:

- IGLO 5
- IGLO 5 CLASSIC
- IGLO LIGHT
- IGLO EXT



SOGLIA TELAIO - STANDARD PER OGNI SISTEMA

- IGLO ENERGY
- IGLO ENERGY CLASSIC
- IGLO 5
- IGLO 5 CLASSIC
- IGLO EXT
- IGLO LIGHT

20 MM SOGLIA IN ALLUMINIO

Disponibile solo per il sistema:

- IGLO 5
- IGLO 5 CLASSIC
- IGLO LIGHT
- IGLO EXT



SOGLIE OPZIONALI PER IL SISTEMA IGLO ENERGY E IGLO ENERGY CLASSIC



COMBI 20 MM



COMBI PLAN 0,0 MM
inserimento del drenaggio lineare (opzione aggiuntiva)

TIPOLOGIE SPECIALI

Offriamo anche tipologie di finestre speciali nei seguenti sistemi:

- IGLO ENERGY
- IGLO ENERGY CLASSIC
- IGLO 5
- IGLO 5 CLASSIC
- IGLO LIGHT

Per la possibilità di realizzare una strutta speciale contatta il tuo dealer oppure il reparto tecnologico di Drutex.



W konstrukcjach nietypowych nie ma możliwości wykonania zgrzewu w technologii V-Perfect (tzw. cienki zgrzew), ze względu na brak kąta 90° we wszystkich narożnikach.



CREA UNO STILE UNICO



FERRAMENTA

La ferramenta utilizzata dalla DRUTEX rappresenta una soluzione ideale dal punto di vista della sicurezza e della funzionalità dei serramenti.

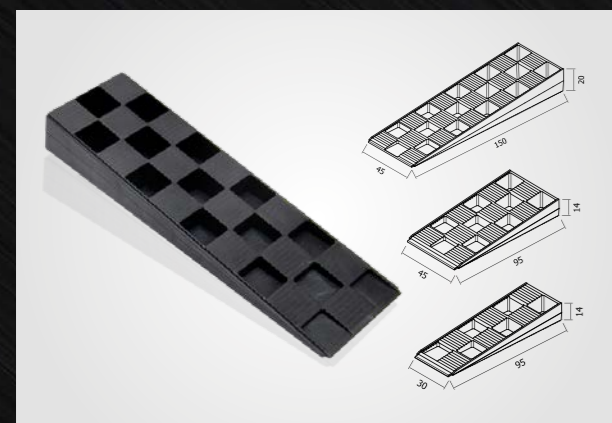
Inoltre è possibile l'impiego di:

- cerniere invisibili
- ferramenta che soddisfa i requisiti antieffrazione della classe RC1 e RC2 N



CUNEI DI MONTAGGIO

Possibilità di ordinare cunei di montaggio utilizzati per l'installazione di finestre e porte finestre.



CERNIERE STANDARD



CERNIERE INVISIBILI
invisibile a finestra chiusa



CHIUDIPIORTA A SOPRALUCE

permette di aprire e chiudere meccanicamente, illumina in luoghi difficili da raggiungere (es. a causa dell'altezza dei lucernari) N



KONTAKTRON

senso magnetico per l'apertura di porte e finestre, fa parte del sistema di controllo accessi Smart Home o sistema di allarme



FRENO STROFINANTE

protegge dall'apertura o chiusura spontanea del battente della finestra e della porta



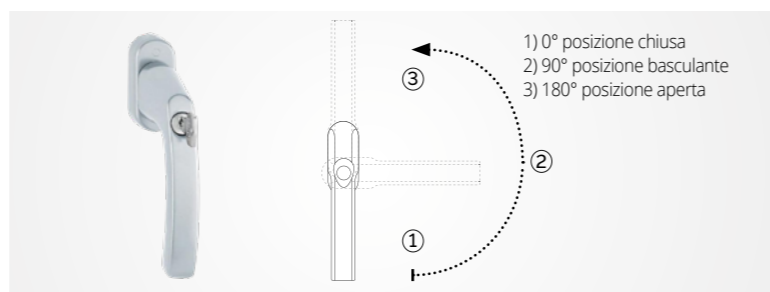
MICRO VENTILAZIONE SUPPLEMENTARE

permette di inclinare la finestra di 5 gradi



FERRAMENTA KOMFORT

maniglia nella parte inferiore telaio della finestra



FERRAMENTA TBT (TILT BEFORE TURN)

inclinare prima dell'apertura - protezione con chiave contro l'apertura totale della finestra



COPRICERNIERE¹



MANIGLIONE PORTE DEL BALCONE IN ALLUMINIO²



MANIGLIA BALCONE DELUXE

1) Disponibile nei colori:

Nello standard:

- bianco,
- marrone,
- marrone chiaro,
- argento,

In opzione aggiuntiva:

- nero,
- gold-look „oro”,
- titanio,
- champagne,
- crema.

2) Disponibile nei colori:

- bianco RAL 9016,
- argento RAL 9006,
- marrone RAL 8019,
- RAL 1036,
- RAL 7016.



- ferramenta invisibile MACO Multi-Power invisibile a finestra chiusa
- sollevamento di 150 kg

TELAIO PER RISTRUTTURAZIONE E ADATTIVO

L'utilizzo del telaio per ristrutturazione consente di installare le finestre senza la necessità di smontare i vecchi infissi. Questa soluzione trova impiego con successo negli edifici storici o quando è necessario mantenere un'eccezionale cura della facciata dell'edificio. Disponibile nei colori della nostra tavolozza di impiallacciatura.



Possibilità di realizzare un telaio per ristrutturazione ed adattivo con la tecnologia V-Perfect (cosiddetta una saldatura sottile):

- Iglo Energy Classic
- Iglo 5 Classic
- Iglo Light
- Iglo EXT

IGLO 5 50004

altezza 41 mm

TELAIO PER RISTRUTTURAZIONE:

IGLO 5
IGLO 5 CLASSIC
IGLO LIGHT
IGLO EXT



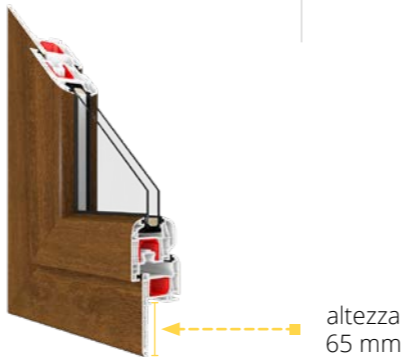
altezza 41 mm

IGLO 5 50005

altezza 65 mm

TELAIO PER RISTRUTTURAZIONE:

IGLO 5
IGLO 5 CLASSIC
IGLO LIGHT
IGLO EXT



altezza 65 mm

IGLO ENERGY 70004

altezza 47 mm

TELAIO PER RISTRUTTURAZIONE:

IGLO ENERGY
IGLO ENERGY CLASSIC



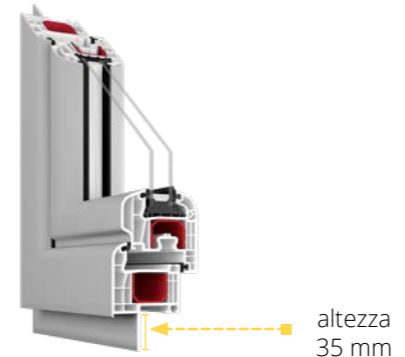
altezza 47 mm

IGLO 5 50009

altezza 35 mm

TELAIO ADATTIVO:

IGLO 5
IGLO 5 CLASSIC
IGLO LIGHT
IGLO EXT



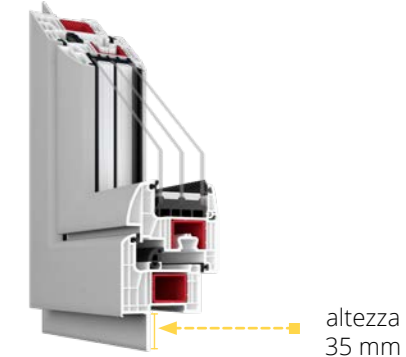
altezza 35 mm

IGLO ENERGY 70009

altezza 35 mm

TELAIO ADATTIVO:

IGLO ENERGY
IGLO ENERGY CLASSIC



altezza 35 mm



VENTILAZIONE


Al fine di avere il massimo comfort abitativo, Drutex offre aeratori di alta qualità che garantiscono un'adeguata ventilazione e fornitura di aria fresca con finestre ben chiuse.

Per la possibilità di realizzare la ventilazione PSK contatta il nostro ufficio tecnico di Drutex.

VISTA DALL'INTERNO

6-30 m³/h*

Aeratore a pressione Aereco AMO



1) Disponibile nei colori:

- bianco,
- RAL: 9005, 8001, 8017, 7016.

6,2-22 m³/h*

Aeratore a pressione Ventair Simpress




1) Disponibile nei colori:

- bianco,
- RAL: 8003, 8017, 7016.

7-28 m³/h*

Aeratore igro-ventilato acustico Aereco EXR



1) Disponibile nei colori:

- bianco,
- RAL: 8001, 8017, 7016, 7045.

5-29 m³/h*

Aeratore igro-ventilato Aereco EMM



1) Disponibile nei colori:

- bianco,
- RAL: 8001, 8017, 7016, 7045.

*La misurazione è stata effettuata ad una pressione di 10 Pa - dati del produttore dell'aeratore.

VANTAGGI DELL'AERATORE:

- ventilazione tecnologicamente, naturale e salutare
- migliore ricambio d'aria
- comfort termico nelle stanze (nessuna sensazione di spiffero come con le finestre aperte)
- possibilità di regolare il flusso d'aria in base alle condizioni meteorologiche
- riduce il rischio di ambienti umidi e lo sviluppo di muffe
- sicurezza serramento sempre in chiusura
- ampia possibilità di applicazione: finestre in legno, finestre in pvc, finestre in alluminio.



Radaks

Colore disponibile: bianco (guarnizioni nere o grigie)



Regel - air

Colore disponibile: bianco (guarnizioni nere o grigie)



Maco Vent

Colore disponibile: bianco (guarnizioni nere o grigie)



RENSON THM 90
aeratore con un gocciolatoio

Disponibile nei colori:

- RAL: 7016, 8019, 9005, 9006, 9016,
- per colori non standard contatta il tuo dealer oppure il reparto vendite.

Aeratore Radaks, Regel - air e Maco Ventyl non sono disponibili per le finestre Iglo Premier e Iglo EXT.

*La misurazione è stata effettuata ad una pressione di 10 Pa - dati del produttore dell'aeratore.

RENSON THM 90



VETRI

La nostra offerta comprende molti tipi di vetro che si contraddistinguono per l'eccellente qualità. Scegli il vetro per la tua finestra che soddisfi le tue aspettative e conferisca agli interni un carattere unico.

Produciamo vetrocamera dal 1994. Disponiamo di un moderno impianto di tempra del vetro e dei nostri laboratori di ricerca, che garantiscono la massima qualità delle vetrocamere che utilizziamo.

Le vetrocamere di nostra produzione possono essere dotate di appositi valvole altimetriche per equalizzare la pressione all'interno del vetro con quella esterna atmosferica. Grazie a questa soluzione, vetrocamere sono perfette per le posizioni



Possibilità di sabbare il vetro (in 3 tonalità di grigio)* o utilizzare modelli già pronti.

RIEMPIMENTO ALL'INTERNO DEL VETRO

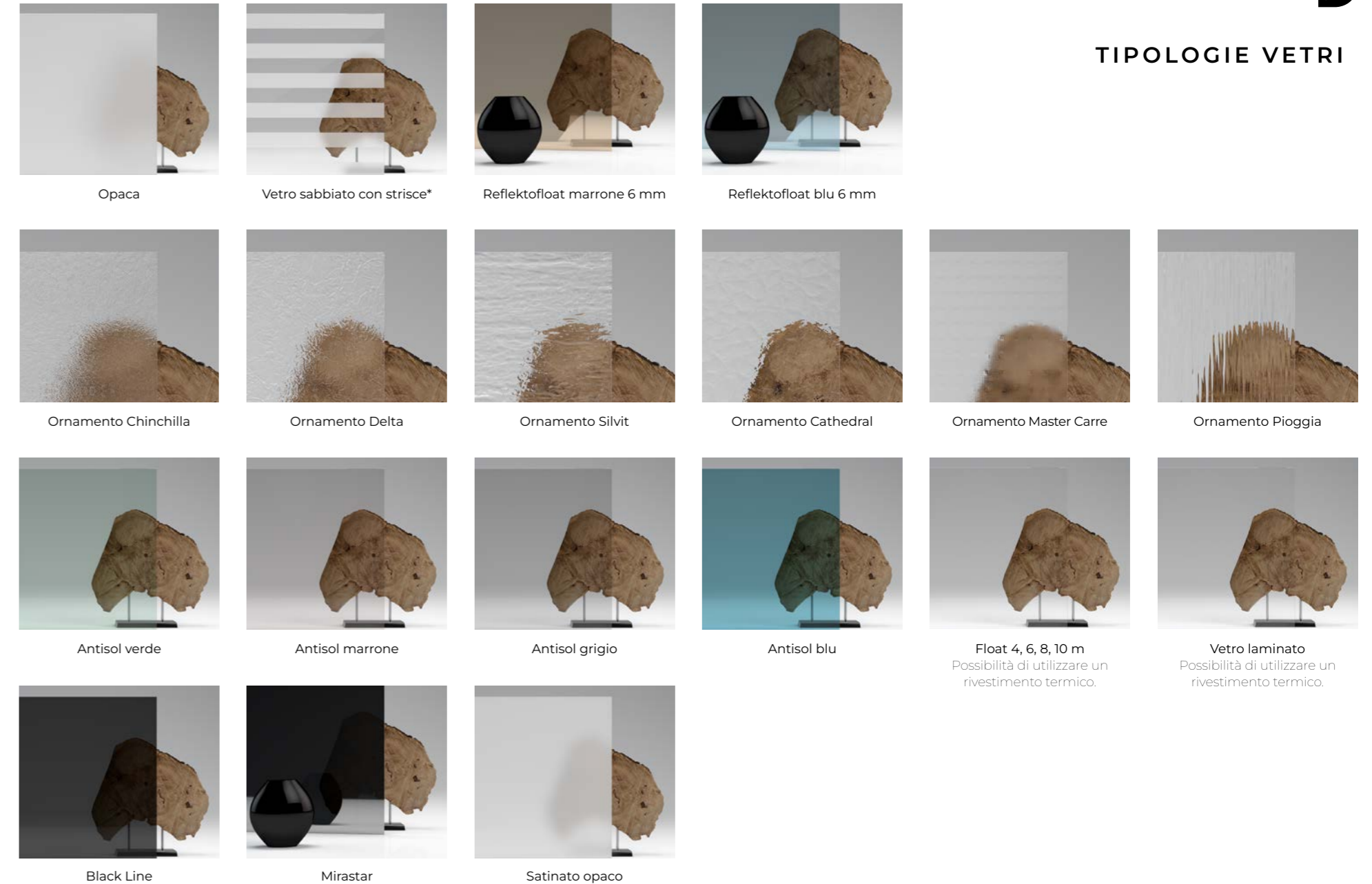
- **ARGON** - tutti le vetrocamere di serie sono riempite con gas argon, che garantisce un ottimo isolamento termico. Grazie a ciò, abbiamo ottenuto vetrocamere isolanti con un valore di Ug da 1,1 a 0,5 W/(m²K).



materiale molecolare per assorbire l'umidità in eccesso

Vetro a 3 lastre (a 2 camere) 48 mm, canalina in acciaio zincata all'interno del vetro

TIPOLOGIE VETRI



* Per la possibilità di realizzare una sabbatura contatti il tuo dealer oppure il reparto tecnologico di Drutex.

GAMMA COLORI

La completa gamma di colori dei sistemi di finestre, balconi e terrazze PSK e HS consente la possibilità quasi illimitate di abbinare il colore alle esigenze personali e alle preferenze dei clienti. L'eccellente qualità delle lamine utilizzate durante la produzione garantisce la massima qualità e durata del colore per molti anni.



Colori attuali delle pellicole disponibili sul nostro sito web.



MANIGLIE

Le maniglie adottate nei prodotti DRUTEX spiccano non solo per l'elegante design, per numerose opzioni coloristiche, ma anche per loro forma ergonomica. Le soluzioni tecniche adottate offrono ampie possibilità di applicazione, che soddisfano le esigenze e le attese dei clienti. Le maniglie sono disponibili anche nelle varianti con serratura a chiave o pulsante di blocco contro l'apertura accidentale (opzione particolarmente consigliata per le camerette dei bambini).

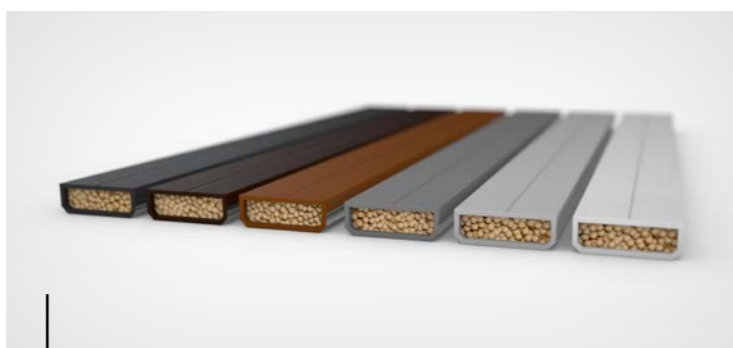


CANALINE DELLE VETROCAMERE

Le canaline delle vetrocamere contribuiscono al miglioramento dell'isolamento termico della vetrocamera. Drutex offre di serie canaline tra i vetri in acciaio zincato, che si distinguono per un ottimo isolamento termico, molto migliore delle canaline in alluminio. Il distanziatore in plastica calda Swisspacer Ultimate è disponibile come opzione.

Canalina in acciaio zincata

Disponibile per ogni vetrocamera.



Canalina Swisspacer

Possibilità di scegliere la canalina Swisspacer Ultimate, disponibile in nero, marrone e grigio.

Disponibile nei colori:

- grigio 9023
- marrone scuro 8014
- nero 9005
- bianco 9016
- grigio chiaro 7035
- marrone chiaro 8003

LISTELLO FERMA VETRO QUADRATO

Un listello sottodavanzale angolare è dedicato al sistema Il listello ferma vetro squadrato per finestre e porte finestre può essere abbinato con le ultime combinazioni di pellicole moderne, che imitano i sistemi in alluminio.

Opzione disponibile per la smaltatura:

48 mm:

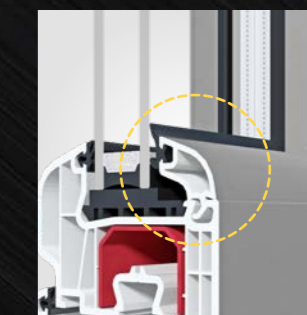
- Iglo Energy
- Iglo Energy PSK
- Iglo Energy Classic
- Iglo Energy Classic PSK

24 mm:

- Iglo 5 / Iglo 5 PSK
- Iglo 5 Classic / Iglo 5 Classic PSK
- Iglo Light / Iglo Light PSK
- Iglo Premier
- Iglo EXT

36 mm:

- Iglo-HS



LISTELLO FERMAVETRO STANDARD



LISTELLO FERMAVETRO QUADRATO

SMART HOME E HAI TUTTO SOTTO CONTROLLO

Stanno diventando sempre più popolari tra i Clienti i sistemi di controllo intelligente dell'automazione delle finestre tramite telecomando, tablet o smartphone, che consentono di gestire l'impianto da remoto durante la propria assenza.

È possibile aprire e chiudere le finestre singolarmente, in gruppo, così come per la programmazione temporanea e il collegamento con altri sistemi intelligenti della casa.

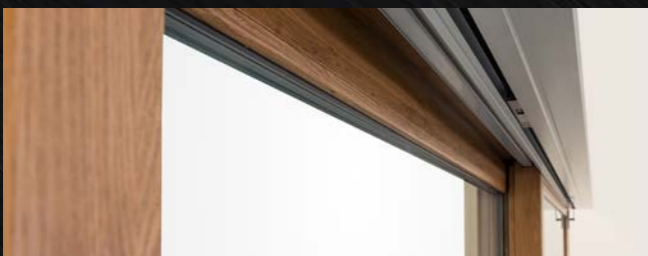
È un investimento in comfort di utilizzo e funzionalità ai massimi livelli.

AUTOMAZIONE G-U, SIEGENIA

Un moderno sistema progettato per soluzioni di sistema HS.

Funzioni:

- apertura e chiusura
- controllo tramite telecomando o applicazione



TaHoma® switch

Finestre, porte, tapparelle, veneziane, cancelli e portoncini che, grazie al pannello di controllo interruttore Smart Somfy-TaHoma® switch, possono aprirsi o chiudersi da soli in determinati orari della giornata, possono oscillare o scorrere in gruppi integrati o singolarmente, offrendoci il pieno controllo e supervisione della nostra casa, anche quando non ci ha dentro. L'interruttore TaHoma® switch consente inoltre di gestire l'illuminazione della casa e del giardino.



Linea di prodotti BleBox

Si tratta di dispositivi in miniatura che consentono di aprire e chiudere porte, finestre, tapparella, tende da sole, veneziana, cancelli, gestire l'illuminazione o un impianto di allarme utilizzando uno smartphone e tablet - anche da qualsiasi parte del mondo.



SISTEMI DELLE FINESTRE IN PVC - CONFRONTO



NOVITÀ

IGLO EDGE



IGLO ENERGY



IGLO ENERGY CLASSIC



IGLO ENERGY ALUCOVER



IGLO 5



IGLO 5 CLASSIC



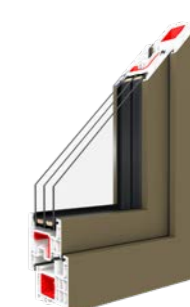
IGLO LIGHT



IGLO PREMIER



IGLO EXT



ALUPLAST

IDEAL NEO MD

D

INFORMAZIONI	IGLO EDGE	IGLO ENERGY	IGLO ENERGY CLASSIC	IGLO ENERGY ALUCOVER	IGLO 5	IGLO 5 CLASSIC	IGLO LIGHT	IGLO PREMIER	IGLO EXT	ALUPLAST IDEAL NEO MD
ISOLAMENTO TERMICO Uw	Uw = 0,66 W/(m²K)*8	Uw = 0,71 W/(m²K)*1	Uw = 0,73 W/(m²K)*2	Uw = 0,76 W/(m²K)*7	Uw = 0,89 W/(m²K)*3	Uw = 0,83 W/(m²K)*4	Uw = 0,88 W/(m²K)*5	Uw = 0,89 W/(m²K)*6	Uw = 0,89 W/(m²K)*6	Uw = 0,76 W/(m²K)*7
QUANTITÀ DI CAMERE DI PROFILO	7	7	7	7	5	5	5	5	5	6
ISOLAMENTO ACUSTICO DB	dB = 36-42	dB = 36-46	dB = 36-46	-	dB = 36-44	dB = 36-44	dB = 36-44	-	-	dB = 36
COLORE DELL'ANIMA DEL PROFILO 1 - STANDARD 2 - OPZIONE	1 - bianco, marrone, antracite	1 - bianco 2 - marrone	1 - bianco 2 - marrone, antracite	1 - bianco 2 - marrone, antracite	1 - bianco 2 - marrone	1 - bianco 2 - marrone	1 - bianco	1 - bianco	1 - bianco	1 - bianco 2 - marrone, antracite
ALTEZZA DEL TELAIO PER RISTRUTTURAZIONE	47 mm	47 mm	47 mm	-	41 mm lub 65 mm	41 mm o 65 mm	41 mm o 65 mm	41 mm o 65 mm	41 mm o 65 mm	-
VETROCAMERA DI SERIE	Ug = 0,5 W/(m²K) 3 lastre (2 camere) riempito con gas argon, canalina calda Swisspacer Ultimate (tra vetri)	Ug = 0,5 W/(m²K) vetro a 3 lastre (a 2 camere) riempito con gas argon, canalina in acciaio zincato o canalina calda Swisspacer Ultimate	Ug = 0,5 W/(m²K) vetro a 3 lastre (a 2 camere) riempito con gas argon, canalina in acciaio zincato o canalina calda Swisspacer Ultimate	Ug = 0,5 W/(m²K) vetro a 3 lastre (a 2 camere) riempito con gas argon, canalina in acciaio zincato o canalina calda Swisspacer Ultimate	Ug = 1,1 W/(m²K) vetro a 3 lastre (a 1 camera) riempito con gas argon, canalina in acciaio zincato o canalina calda Swisspacer Ultimate	Ug = 1,1 W/(m²K) vetro a 2 lastre (a 1 camera) riempito con gas argon, canalina in acciaio zincato o canalina calda Swisspacer Ultimate	Ug = 1,1 W/(m²K) vetro a 2 lastre (a 1 camera) riempito con gas argon, canalina in acciaio zincato o canalina calda Swisspacer Ultimate	Ug = 1,1 W/(m²K) vetro a 2 lastre (a 1 camera) riempito con gas argon, canalina in acciaio zincato o canalina calda Swisspacer Ultimate	Ug = 1,1 W/(m²K) vetro a 2 lastre (a 1 camera) riempito con gas argon, canalina in acciaio zincato o canalina calda Swisspacer Ultimate	Ug = 0,5 W/(m²K) 3 lastre (2 camere) riempito con gas argon, canalina calda Swisspacer Ultimate (tra vetri)
SPESSORE DELLA VETRATURA MIN. - MAX.	48 - 58 mm	24 - 52 mm	24 - 52 mm	24 - 52 mm	24 - 40 mm	24 - 40 mm	24 - 40 mm	24 - 40 mm	24 - 40 mm	24-54 mm
PROFILO DI PROFONDITÀ/ ALTEZZA 1 - TELAIO 2 - BATTANTE	1 - 82mm / 2 - 73mm 2 - 86mm / 2 - 76mm	1 - 82 mm / 74 mm 2 - 95,9 mm / 86 mm	1 - 82 mm / 74 mm 2 - 82 mm / 86 mm	1 - 82 mm / 74 mm 2 - 82 mm / 86 mm	1 - 70 mm / 66 mm 2 - 80 mm / 78 mm	1 - 70 mm / 66 mm 2 - 70 mm / 78 mm	1 - 70 mm / 66 mm 2 - 70 mm / 70 mm	1 - 70 mm / 66 mm 2 - 70 mm / 78 mm	1 - 70 mm / 66 mm 2 - 70 mm / 78 mm	1 - 76 mm / 68 mm 2 - 78 mm / 75 mm
RINFORZO IN ACCIAIO 1 - TELAIO 2 - BATTANTE		1 - 2 mm completo (chiuso) 2 - rinforzo aperto da 2 mm	1 - 2 mm completo (chiuso) 2 - rinforzo aperto da 2 mm	1 - 2 mm completo (chiuso) 2 - rinforzo aperto da 2 mm	1- rinforzo aperto da 1,5 mm 2- 1,5 mm (2 mm nella porta del balcone) a forma di lettera „C”	1- rinforzo aperto da 1,5 mm 2- 1,5 mm (2 mm nella porta del balcone) a forma di lettera „C”	1- rinforzo aperto da 1,5 mm 2- 1,5 mm (2 mm nella porta del balcone) a forma di lettera „C”	1- rinforzo aperto da 1,5 mm 2- 1,5 mm un profilo appositamente progettato	1- 1,5 mm completo (chiuso) 2- 1,5 mm (2 mm nella porta del balcone) a forma di lettera „C”	1 - 1,5 mm completo (chiuso) 2 - rinforzo aperto da 1,5 mm
SOGLIA DEL BALCONE 1 - STANDARD 2 - OPZIONE	1 - telaio della porta 2 - Combi 20 mm	1, 1,5 - 2 mm - telaio della porta 2, 1,5 - 2 mm - Combi Plan 0,0 mm, Combi Plan 0,0 mm con drenaggio lineare o Combi 20 mm	1 - telaio della porta 2 - Combi Plan 0,0 mm, Combi Plan 0,0 mm con drenaggio lineare o Combi 20 mm	1 - telaio della porta 2 - Combi Plan 0,0 mm, Combi Plan 0,0 mm con drenaggio lineare o Combi 20 mm	1 - telaio della porta 2 - soglia in alluminio 20 mm o soglia di legno	1- telaio della porta 2- soglia in alluminio 20 mm o soglia di legno	1- telaio della porta 2- soglia in alluminio 20 mm o soglia di legno	1- telaio della porta	1- telaio della porta 2- soglia in alluminio 20 mm o soglia di legno	1 - telaio della porta 2 - 20 mm

1) Per una finestra di 1230x1480 mm, con rinforzo in acciaio e pacchetto vetro Ug = 0,5 W/(m²K) riempito con gas argon, con canalina in pvc Swisspacer.
2) Per una finestra di 1230x1480 mm, con rinforzo in acciaio e pacchetto vetro Ug = 0,5 W/(m²K) riempito con gas argon, con canalina in pvc Swisspacer.
3) Per una finestra di 1230x1480 mm, con rinforzo in acciaio e pacchetto vetro Ug = 0,6 W/(m²K) riempito con gas argon, con canalina in pvc Swisspacer.

4) Per una finestra di 1230x1480 mm, con rinforzo in acciaio e pacchetto vetro Ug = 0,6 W/(m²K) riempito con gas argon, con canalina in pvc Swisspacer.

5) Per una finestra di 1230x1480 mm, con rinforzo in acciaio e pacchetto vetro Ug = 0,6 W/(m²K) riempito con gas argon, con canalina in pvc Swisspacer.

6) Per finestra di dimensioni 1230x1480 mm - metodo di calcolo = 0,89 W/(m²K) con rinforzo in acciaio e vetrocamera Ug = 0,5 W/(m²K) riempito con gas argon, con telaio in plastica Swisspacer.

7) Per una finestra di 1230x1480 mm - metodo di calcolo = 0,76 W/(m²K) con pacchetto vetri Ug = 0,5 W/(m²K) riempito di gas argon, con canalina in pvc Swisspacer.

8) Per una finestra di 1230x1480 mm = 0,66W/(m²K) con rinforzo in acciaio e pacchetto vetro Ug = 0,4 W/(m²K) riempito con gas argon, con canalina in pvc Swisspacer Ultimate.

CONFRONTO DI SISTEMI SCORREVOLI PVC



NOVITÀ



D

INFORMAZIONI	IGLO-HS	IGLO-HS ALUCOVER	IGLO ENERGY PSK	IGLO ENERGY CLASSIC PSK	IGLO 5 PSK	IGLO 5 CLASSIC PSK	IGLO LIGHT PSK	IGLO SLIDE	IGLO EDGE SLIDE
ISOLAMENTO TERMICO Uw	Uw = 0,71 W/(m²K)*1	Uw = 0,73 W/(m²K)*1	Uw = 0,66 W/(m²K)*2	Uw = 0,66 W/(m²K)*2	Uw = 0,81 W/(m²K)*3	Uw = 0,81 W/(m²K)*3	Uw = 0,84 W/(m²K)*3	-	Uw = 0,65 W/(m²K)*4
IQUANTITÀ DI CAMERE DI PROFILO	7	7	7	7	5	5	5	5	6
COLORE DELL' ANIMA DEL PROFILO 1 - STANDARD 2 - OPZIONE	1 - bianco	1 - bianco	1 - bianco 2 - marrone	1 - bianco 2 - marrone, antracite	1 - bianco 2 - marrone	1 - bianco 2 - marrone	1 - bianco	1 - bianco	1 - bianco 2 - marrone, antracite
SALDATURA V-PERFECT	sì	sì	no	sì	no	sì	sì	sì	sì
VETROCAMERA DI SERIE	Ug = 0,5 W/(m²K) vetro a 3 lastre (a 2 camere) riempito con gas argon, canalina in acciaio zincato o canalina calda Swisspacer Ultimate	Ug = 0,5 W/(m²K) vetro a 3 lastre (a 2 camere) riempito con gas argon, canalina in acciaio zincato o canalina calda Swisspacer Ultimate	Ug = 0,5 W/(m²K) vetro a 3 lastre (a 2 camere) riempito con gas argon, canalina in acciaio zincato o canalina calda Swisspacer Ultimate	Ug = 0,5 W/(m²K) vetro a 3 lastre (a 2 camere) riempito con gas argon, canalina in acciaio zincato o canalina calda Swisspacer Ultimate	Ug = 1,1 W/(m²K) il vetro a 2 lastre (a 1 camera) riempito con gas argon, canalina in acciaio zincato o canalina calda Swisspacer Ultimate	Ug = 1,1 W/(m²K) il vetro a 2 lastre (a 1 camera) riempito con gas argon, canalina in acciaio zincato o canalina calda Swisspacer Ultimate	Ug = 1,1 W/(m²K) il vetro a 2 lastre (a 1 camera) riempito con gas argon, canalina in acciaio zincato o canalina calda Swisspacer Ultimate	Ug = 1,1 W/(m²K) il vetro a 2 lastre (a 1 camera) riempito con gas argon, canalina in acciaio zincato o canalina calda Swisspacer Ultimate	Ug = 0,5 W/(m²K) 3 lastre (2 camere) riempito con gas argon, canalina calda Swisspacer Ultimate (tra vetri)
SPESSORE DELLA VETRATURA MIN. - MAX.	36 - 52 mm	36 - 52 mm	24 - 52 mm	24 - 52 mm	24 - 40 mm	24 - 40 mm	24 - 40 mm	24 - 36 mm	48 mm, 54 mm
PROFILO DI PROFONDITÀ/ ALTEZZA 1 - TELAIO 2 - BATTANTE	1 - 194 mm / 74 mm 2 - 82 mm / 98 mm	1 - 206 mm / 74 mm 2 - 82 mm / 98 mm	1 - 82 mm / 74 mm 2 - 95,9 mm / 86 mm	1 - 82 mm / 74 mm 2 - 95,9 mm / 86 mm	1 - 75 mm / 75 mm 2 - 80 mm / 78 mm	1 - 70 mm / 75 mm 2 - 70 mm / 78 mm	1 - 70 mm / 75 mm 2 - 70 mm / 78 mm	-	1 - 163mm/61mm 2 - 82mm/108,5mm
RINFORZO IN ACCIAIO 1 - TELAIO 2 - BATTANTE	1 - rinforzo aperto da 3 mm 2 - 2 mm completo (chiuso)	1 - rinforzo aperto da 3 mm 2 - 2 mm completo (chiuso)	1 - 2 mm completo (chiuso) 2 - rinforzo aperto da 2 mm	1 - 2 mm completo (chiuso) 2 - rinforzo aperto da 2 mm	1 - 1,5 mm completo (chiuso) 2 - rinforzo aperto da 2 mm	1 - 1,5 mm completo (chiuso) 2 - rinforzo aperto da 2 mm	1 - 1,5 mm completo (chiuso) 2 - rinforzo aperto da 2 mm	1 - 2 mm 2 - 2 mm	1 - 2 mm 2 - 2 mm
FERRAMENTA: 1 - STANDARD 2 - OPZIONE	G-U con 3 chiavistelli di bloccaggio	G-U con 3 chiavistelli di bloccaggio	1 - MACO SKB-S Sistema Standard 2 - MACO SKB-Z Sistema Automatico	1 - MACO SKB-S Sistema Standard 2 - MACO SKB-Z Sistema Automatico	1 - MACO SKB-S Sistema Standard 2 - MACO SKB-Z Sistema Automatico	1 - MACO SKB-S Sistema Standard 2 - MACO SKB-Z Sistema Automatico	1 - MACO SKB-S Sistema Standard 2 - MACO SKB-Z Sistema Automatico	SIEGENIA	SIEGENIA
SGLIA	soglia di sistema	soglia di sistema	telaio della porta	telaio della porta	telaio della porta	telaio della porta	telaio della porta	telaio della porta	telaio della porta

1) Metodo di calcolo: sistemi scorrevoli di dimensioni 5000x2500 mm, con rinforzo in acciaio e vetrocamera di Ug = 0,5 W/(m²K) riempito con gas argon, con telaio in plastica Swisspacer Ultimate.
2) Metodo di calcolo: sistemi scorrevoli di dimensioni 2600x2250 mm, con rinforzo in acciaio e vetrocamera di Ug = 0,5 W/(m²K) riempito con gas argon, con telaio in plastica Swisspacer Ultimate.

3) Metodo di calcolo: sistemi scorrevoli di dimensioni 2600x2250 mm, con rinforzo in acciaio e vetrocamera di Ug = 0,7 W/(m²K) riempito con gas argon, con telaio in plastica Swisspacer Ultimate.
4) Metodo di calcolo: sistemi scorrevoli di dimensioni 4000x2500 mm, con rinforzo in acciaio e vetrocamera di Ug = 0,5 W/(m²K) riempito con gas argon, con telaio in plastica Swisspacer Ultimate.



FINESTRE IN PVC



SISTEMI SCORREVOLI IN PVC



AVVOLGIBILI VENEZIANE PER ESTERNI ZANZARIERE



PORTONCINI

**PVC
alluminio
legno**

I portoncini d'ingresso Drutex hanno ottimi parametri di isolamento termico, varie possibilità di disposizione e funzionalità, design moderno e sicurezza. I componenti e le attrezzature utilizzate nel processo di produzione, uniti alla massima qualità, ci hanno permesso di ottenere un prodotto su misura del XXI secolo.



ZANZARIERE VERTICALI PER FINESTRE



FACCIATE CONTINUE GIARDINI INVERNALI



Attualmente Drutex è uno dei maggiori produttori di finestre e porte in Europa. Non è solo uno dei marchi polacchi più innovativi e affidabili, ma anche un biglietto da visita dell'imprenditoria polacca nel mondo.

L'azienda, basata in 100% sul capitale polacco, sin dall'inizio è gestita dal suo fondatore, Leszek Gierszewski.

Grazie all'alta qualità garantita, alla ricca offerta e alla tecnologia avanzata, laboratori di proprietà, alta efficienza di funzionamento, brevissimi tempi di produzione e consegna, ci stiamo espandendo ricevendo ogni anno sempre più nuovi clienti. Ogni prodotto è personalizzato e realizzato su misura di ogni cliente individuale.

La nostra offerta comprende serramenti in PVC, alluminio e legno, tapparelle, veneziane per esterni, facciate continue e giardini d'inverno.

I serramenti con il nostro logo vengono consegnati in sei continenti.

Siamo stati apprezzati da milioni di clienti e da esperti indipendenti, ottenendo numerosi premi preziosi. Tra i più importanti ci sono: Diamante di Forbes, Standard UE, Medaglia Europea, Titolo Superbrands, Plus X Award 2017.



7000
finestre al giorno



4000
dipendenti



700+
vetture



118 tys. m²
di area
di produzione

Tempi di realizzazione
anche in 7 giorni



SINCE 1985

