

PVC okná

Okno Iglo Energy je autorský výrobok firmy Drutex, ktorý má inovačný systém utesňovania zaručujúci vynikajúce parametre v oblasti úspory energie. Jedná sa o prvé riešenie v tomto systéme na svete, ktoré využíva centrálné tesnenie z peny EPDM. Okrem toho zaručuje vynikajúce parametre v oblasti priepustnosti vzduchu, vodotesnosti a odolnosti proti vetru. Je to priam ideálne riešenie pre nízkoenergetické a pasívne domy.

Charakteristika:

Profil

7-komorové profily rámu a krídla sú vyrobené výhradne z prvotného materiálu triedy A so stavebnou hĺbkou 82 mm.

Zasklenie

Štandardné zasklenie 4/18/4/18/4 so súčiniteľom prestupu tepla $U=0,5 \text{ W}/(\text{m}^2\text{K})$; možnosť použitia izolačného štvorskla so súčiniteľom $U_g=0,3 \text{ W}/(\text{m}^2\text{K})$.

Kovanie

V základnej výbave kovanie Maco Multi Matic KS s povrchovou úpravou Silber-Look, s dvomi bezpečnostnými čapmi proti vypáčeniu a zdvihákom krídla s poistkou proti nesprávnej polohe kľučky.

Možnosť ukryť pánty v drážkach na kovanie a použiť riešenia v triedach odolnosti proti vlámaniu RC 2 a RC 2N.

Na žiadosť je možné použiť kovania typu twin-fit umožňujúce sklopiť dve krídla jedným pohybom kľučky.

Tesnenia

Okno má inovačný systém tesnenia na báze speneného EPPM, ktorý je dostupný výhradne v ponuke firmy DRUTEX S.A. a je zárukou vynikajúcich parametrov v oblasti energetickej účinnosti. Tesnenie EPDM dostupné v čiernej, sivej a grafitovej farbe.

Farebná škála

Bohatá ponuka dýh v 43 rôznych farbách pre ľubovoľný dizajn interiéru.

Prestup tepla

$U_w=0,6 \text{ W}/(\text{m}^2\text{K})^*$ s izolačným štvorskľom vyplneným kryptónom.

$U_w=0,79 \text{ W}/(\text{m}^2\text{K})^*$ s izolačným trojskľom vyplneným argon.

Zvukotesnosť

37-46 dB

*pre okno s rozmermi 1230 x 1480 mm podľa testov výskumného ústavu CSI v Českej republike

Drutex S.A.

Lęborska 31 • 77-100 Bytów • Poľsko

+48 59 822 91 01 • WWW.DRUTEX.EU • DRUTEX@DRUTEX.EU

+48 59 822 91 04

Informácie uvedené v týchto reklamných materiáloch majú len informačný a ilustratívny charakter. Špecifikáciu produktu je potrebné overiť a porovnať s technickými údajmi od výrobcu.

D
DRUTEX
ENGINEERED FOR YOU



Iglo Energy

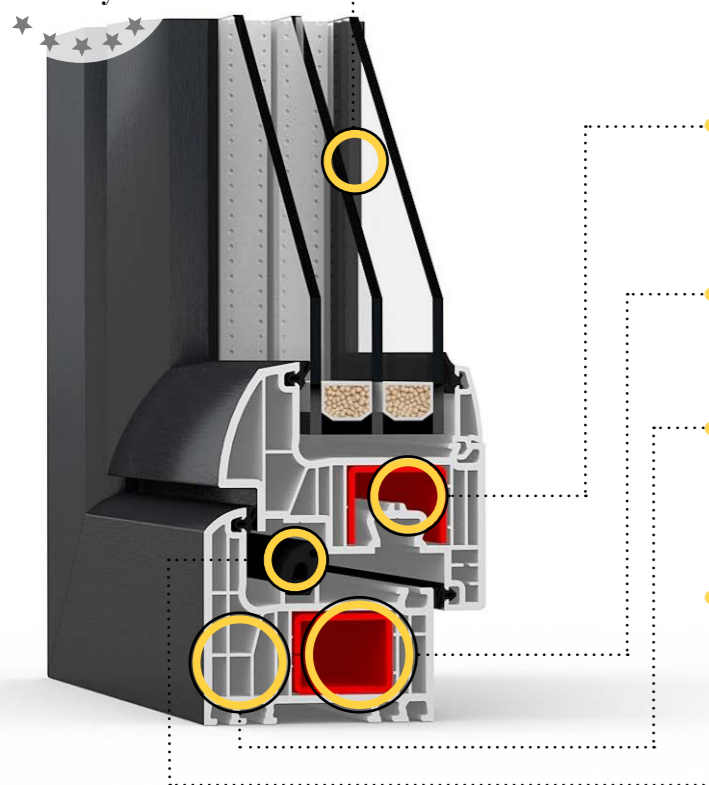
PVC OKNÁ

WWW.DRUTEX.EU

Moderný dizajn, inovatívna technológia a vysoká energetická účinnosť okna!

Poznaj výhody Iglo Energy

★★★★★
PROFIL
Triedy A



Iglo Energy

- Použitie skiel s nízkoemisími vrstvami o súčiniteľom prestupu tepla na úrovni len $U_g=0,3 \text{ W/(m}^2\text{K)}$ zaručuje väčšie úspory energie. Unikátne parametre je možné dosiahnuť vyplnením priestoru medzi sklami kryptónom.
- Kovanie Maco Multi Matic KS je v štandarde vybavené zdvíhákmi krídla s poistkou proti nesprávnej polohe kľučky, vďaka ktorému je uzavretie aj ťažkého krídla ľahké.
- Veľká komora profilu s výstužou z ocele alebo voliteľne zo skleneného vlákna zaručuje vynikajúcu pevnosť a statiku.
- Okná zo 7-komorových profilov triedy A so stavebnou hĺbkou 82 mm zaručujú značné úspory energie. Optimálny počet a veľkosť komôr zaručuje vynikajúce parametre z hľadiska prestupu tepla.
- Okno je vybavené systémom trojitého tesnenia - vonkajšie, vnútorné z EPDM a stredové zo speneného EPDM, čo je zárukou vysokej energetickej účinnosti a súčiniteľa prestupu tepla na úrovni $0,6 \text{ W/(m}^2\text{K)}$ *. Okno je okrem toho štandardne vybavené päťkomorovým podparapetným profilom s vnútorným tesnením zlepšujúcim utesnenie okna a jeho parametre v oblasti tepelnej izolácie.



Iglo Energy Classic

*pre okno s rozmermi 1230 x 1480 mm podľa testov výskumného ústavu CSI v Českej republike



Úspora energie, vďaka optimálnej konštrukcii profilu, špeciálne navrhnutému tesniacemu systému zo speneného EPDM a balíčkom skiel s nízkym súčiniteľom prestupu tepla.

Moderný dizajn vďaka štíhlemu a zaoblenému tvaru profilov.

Vysoká úroveň bezpečnosti vďaka dvom bezpečnostným čapom proti vypáčeniu v štandardnej výbave. Inteligentné radiacie systémy ovládané pomocou diaľkového ovládania, tabletu a mobilných zariadení zaručujú funkčnosť, bezpečné používanie okien a umožňujú vzájomné prepojenie riešení s alarmovými systémami.

Odolná konštrukcia, vďaka stabilnému profilu so spevnením rámu - železný uzatvorený profil o hrúbke 2 mm. V prípade požiadavky spevnenia sú bezpečnostné čapy priskrutkované k oceli, v prípade krídla je spevnenie vo forme profilu s prierezom v tvare „cččka“. Možnosť použiť spevnenie zo sklenených vlákien, ktoré zlepšuje termoizolačné parametre okna.

Bohatý výber farieb systému umožňuje ľubovoľné aranžovanie vnútorných priestorov; v ponuke je dostupných 43 farebných odtieňov dýh Renolit.

Vynikajúce parametre priepustnosti vzduchu a vodotesnosti, vďaka použitiu trojitého tesnenia.

Vynikajúca odolnosť proti vetru, vďaka optimálnemu spevneniu.

Moderný dizajn, inovatívna technológia a vysoká energetická účinnosť okna!

ENGINEERED FOR YOU